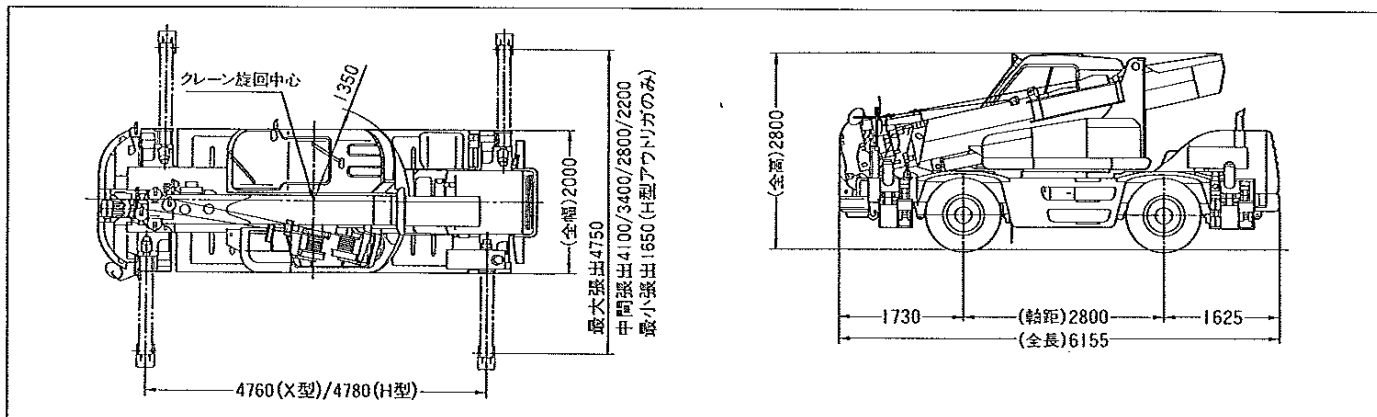


仕様・定格総荷重表
標準仕様(スライドチルトジブ付)

ROUGH TERRAIN CRANE
WING100

[型式名: LW100/LW100M]

■外形図



■仕様

ク	●クレーン性能			
	最大定格総荷重 (アウトリガ最大張出/全周)	4.1mブーム	LW100	1000kg×2.5m(8本掛)
			LW100M	490kg×3.0m(4本掛)
		7.6mブーム	LW100	500kg×4.0m(4本掛)
			LW100M	490kg×4.0m(4本掛)
		11.1mブーム	LW100	500kg×4.0m(4本掛)
			LW100M	490kg×4.0m(4本掛)
		14.5mブーム	4000kg×4.5m(4本掛)	
		18.0mブーム	4000kg×4.0m(4本掛)	
	21.5mブーム	2000kg×6.0m(4本掛)		
21.5m+0.7mジブ	1400kg×8.0m(1本掛)			
21.5m+3.4mジブ(チルト0°)	1200kg×72.0°(1本掛)			
	シングルトップ	1400kg×8.0m(1本掛)		
シ	ブーム長さ	4.1m~21.5m		
	ジブ長さ	3.4m		
最大地上揚程	主フック	23.0m		
	補フック	26.1m		
最大作業半径	主フック	20.3m		
	補フック	23.7m		
巻上ロープ速度	主フック	高速117m/min 低速62m/min(5層目)		
	補フック	高速108m/min 低速57m/min(4層目)		
ブーム伸長速度	59sec(4.1m~21.5m)			
ブーム上げ速度	31sec(-13°~83°)			
回転速度	2.3rpm			
後端旋回半径	1.35m			
ン	●ワイヤーロープ			
	主巻用	IWRC 6×WS(36)普通Zより難燃性φ10mm×120m		
補巻用	IWRC 6×WS(36)普通Zより難燃性φ10mm×56m			
部	●クレーン部主要機構			
	主ブーム形式	箱形6段		
	ジブ型式	箱形1段(チルト角0°、20°、40°)		
	ブーム伸縮装置	伸縮装置	油圧シリンダー・ワイヤーロープ併用式	
		方式	2・3段同期、4・5・6段同期(自動)	
	ブーム起伏装置	油圧シリンダ 前押し式		
	巻上装置	油圧2モータ駆動 2軸2ドラム フリーフォール付		
	回転装置	油圧モータ駆動 旋回ブレーキ付		
	アウトリガ	形式	全油圧式X型またはH型	
		張出幅	最大4.75m・中間4.1m・中間3.4m・中間2.8m・中間2.2m 最小1.65m(H型のみ)	
●油圧装置				
油圧ポンプ	3連歯車式+3連歯車式			
作動油タンク容量	153ℓ(全油量182ℓ)			

キ	●エンジン		
	名称	コマツS6D95L	
	形式	直噴6気筒ターボ付	
	総行程容積(総排気量)	4.89ℓ [4890cc]	
	定格出力	110kW(150PS)/3000rpm	
	最大トルク	435Nm(44.4kgm)/1800rpm	
	●パワーライン		
	駆動方式	2輪駆動・4輪駆動 切換式	
	トルクコンバーター	3要素1段2相(自動ロックアップ式)	
	変速段数	前進4段・後進2段	
ヤ	車軸形式(前軸・後軸共)	全浮動軸管式	
	懸架装置(前軸・後軸共)	テーパリーフスプリング式(複筒式ショックアブソーバー付)	
●ステアリング			
形式	全油圧式パワーステアリング(逆ステ補正機構付)		
●ブレーキ装置			
主ブレーキ形式	エアオーバードロリック4輪ディスク		
駐車ブレーキ形式	機械式・推進輪制動内部拡張式		
補助ブレーキ形式	駐車ブレーキ+主ブレーキ		
排気ブレーキ形式	トルコンロックアップ連動排気ブレーキ		
●燃料タンク			
容量	200ℓ		
●タイヤ			
タイヤサイズ(前輪・後輪共)	11R22.5-16PR		
●寸法・質量			
全長	6155mm		
全幅	2000mm		
全高	2800mm		
軸距	2800mm		
軸距(前輪・後輪共)	1680mm		
車両総質量	12880kg(X型) 12805kg(H型)		
●走行性能			
最高速度	49km/h		
登坂能力	0.52(tanθ)		
最小旋回半径	4輪操向	3.95m	
	2輪操向	7.1m	

安全装置	モーメントリミッタ 過巻き防止装置 作業範囲制限 警報・停止装置
	旋回範囲制限警報装置 アウトリガ張出し幅検出装置
	ウィンチドラム回転表示装置 ウィンチアキュムレータ圧連動ブレーキ装置
	油圧安全弁・逆止弁 作業機レバースタンド連動PPG圧アンロード装置
	フリーフォールインクロック装置 旋回ブレーキ 伸縮シリンダ油圧ロック装置
	起伏シリンダ油圧ロック装置 ジャッキシリンダ油圧ロック装置
	玉掛けワイヤ外れ止め装置 水津器 空気圧低下警報装置
	後輪ステアリングロック装置 シートベルト エンジンオーバラン警報装置
	オーバシフト防止装置 ブレーキ油量低下警報装置 作業用補助制動装置
	逆ステアリング補正装置 逆ステインクロック装置 ステアリングモード車速制限機能

■アウトリガ使用時(ブーム作業) <シングルトップ作業および1段引出し(ジブ長0.7m)で作業時の定格総荷重は、*アウトリガ使用時の注意*の項を参照してください>

[]内はLW100M (単位:ton)

ブーム長 (m) 作業 半径(m)	ブーム長					
	4.1	7.6	11.1	14.5	18.0	21.5
1.0	10.00[4.90]	5.00[4.90]				
1.5	10.00[4.90]	5.00[4.90]	5.00[4.90]			
2.0	10.00[4.90]	5.00[4.90]	5.00[4.90]	4.00		
2.5	10.00[4.90]	5.00[4.90]	5.00[4.90]	4.00	4.00	
3.0	8.00[4.90]	5.00[4.90]	5.00[4.90]	4.00	4.00	2.00
3.5		5.00[4.90]	5.00[4.90]	4.00	4.00	2.00
4.0		5.40[4.90]	5.00[4.90]	4.00	4.00	2.00
4.5		4.60	4.40	4.00	3.60	2.00
5.0		4.20	3.90	3.55	3.20	2.00
5.5		3.80	3.50	3.20	2.90	2.00
6.0		3.40	3.15	2.90	2.70	2.00
6.5		3.10(6.4m)	2.90	2.70	2.50	1.90
7.0			2.65	2.50	2.30	1.80
8.0			2.25	2.10	1.95	1.60
9.0			1.90	1.80	1.70	1.45
10.0			1.58(9.9m)	1.55	1.50	1.30
11.0				1.35	1.33	1.20
12.0				1.15	1.14	1.10
13.0				1.00	1.00	1.00
14.0				0.92(13.4m)	0.90	0.86
15.0					0.77	0.76
16.0					0.65	0.67
17.0					0.56(16.8m)	0.58
18.0						0.50
19.0						0.42
20.0						0.35
21.0						0.33(20.3m)
危険角度	-	-	-	-	-	-

ブーム長 (m) 作業 半径(m)	ブーム長					
	4.1	7.6	11.1	14.5	18.0	21.5
1.0	10.00[4.90]	5.00[4.90]				
1.5	10.00[4.90]	5.00[4.90]	5.00[4.90]			
2.0	10.00[4.90]	5.00[4.90]	5.00[4.90]	4.00		
2.5	9.40[4.90]	5.00[4.90]	5.00[4.90]	4.00	4.00	
3.0	7.80[4.90]	5.00[4.90]	5.00[4.90]	4.00	4.00	2.00
3.5		5.00[4.90]	5.00[4.90]	4.00	4.00	2.00
4.0		5.00[4.90]	5.00[4.90]	4.00	4.00	2.00
4.5		4.60	4.40	4.00	3.60	2.00
5.0		4.20	3.90	3.55	3.20	2.00
5.5		3.80	3.50	3.20	2.90	2.00
6.0		3.40	3.15	2.90	2.70	2.00
6.5		3.05(6.4m)	2.85	2.70	2.50	1.90
7.0			2.45	2.50	2.30	1.80
8.0			1.85	2.08	1.95	1.60
9.0			1.44	1.65	1.70	1.45
10.0			1.15(9.9m)	1.32	1.44	1.30
11.0				1.07	1.18	1.20
12.0				0.85	0.98	1.05
13.0				0.65	0.80	0.89
14.0				0.59(13.4m)	0.63	0.73
15.0					0.50	0.59
16.0					0.38	0.47
17.0					0.30(16.8m)	0.36
18.0						0.27
19.0						0.20
20.0						
21.0						
危険角度	-	-	-	-	-	24°

ブーム長 (m) 作業 半径(m)	ブーム長					
	4.1	7.6	11.1	14.5	18.0	21.5
1.0	10.00[4.90]	5.00[4.90]				
1.5	10.00[4.90]	5.00[4.90]	5.00[4.90]			
2.0	10.00[4.90]	5.00[4.90]	5.00[4.90]	4.00		
2.5	8.60[4.90]	5.00[4.90]	5.00[4.90]	4.00	4.00	
3.0	7.30[4.90]	5.00[4.90]	5.00[4.90]	4.00	4.00	2.00
3.5		5.00[4.90]	5.00[4.90]	4.00	4.00	2.00
4.0		5.40[4.90]	5.00[4.90]	4.00	4.00	2.00
4.5		4.35	4.20	4.00	3.60	2.00
5.0		3.50	3.40	3.55	3.20	2.00
5.5		2.90	2.80	3.06	2.90	2.00
6.0		2.45	2.35	2.60	2.70	2.00
6.5		2.15(6.4m)	2.00	2.23	2.35	1.90
7.0			1.71	1.93	2.05	1.80
8.0			1.26	1.47	1.60	1.60
9.0			0.90	1.14	1.25	1.34
10.0			0.64(9.9m)	0.87	1.00	1.08
11.0				0.64	0.78	0.88
12.0				0.45	0.59	0.69
13.0				0.29	0.44	0.53
14.0				0.24(13.4m)	0.30	0.40
15.0					0.20(14.9m)	0.28
16.0						0.20(15.9m)
危険角度	-	-	-	-	31°	41°

ブーム長 (m) 作業 半径(m)	ブーム長					
	4.1	7.6	11.1	14.5	18.0	21.5
1.0	10.00[4.90]	5.00[4.90]				
1.5	10.00[4.90]	5.00[4.90]	5.00[4.90]			
2.0	9.65[4.90]	5.00[4.90]	5.00[4.90]	4.00		
2.5	7.90[4.90]	5.00[4.90]	5.00[4.90]	4.00	4.00	
3.0	6.60[4.90]	5.00[4.90]	5.00[4.90]	4.00	4.00	2.00
3.5		5.00[4.90]	4.90	4.00	4.00	2.00
4.0		3.85	3.70	4.00	4.00	2.00
4.5		3.05	2.95	3.20	3.35	2.00
5.0		2.50	2.39	2.60	2.75	2.00
5.5		2.05	1.95	2.19	2.30	2.00
6.0		1.73	1.63	1.85	1.98	2.00
6.5		1.50(6.4m)	1.35	1.57	1.70	1.78
7.0			1.14	1.35	1.47	1.55
8.0			0.72	1.00	1.12	1.20
9.0			0.43	0.69	0.85	0.93
10.0			0.22(9.9m)	0.45	0.60	0.71
11.0				0.27	0.42	0.52
12.0				0.20(11.4m)	0.26	0.36
13.0					0.20(12.5m)	0.23
14.0						0.20(13.3m)
15.0						
16.0						
危険角度	-	-	-	34°	44°	51°

[]内はLW100M (単位: ton)

アウトリガ中間張り出し 2.20m(側方) X・H型						
ブーム長 (m)	4.1	7.6	11.1	14.5	18.0	21.5
作業 半径(m)						
1.0	10.00[4.90]	5.00[4.90]				
1.5	8.00[4.90]	5.00[4.90]	5.00[4.90]			
2.0	6.25[4.90]	5.00[4.90]	5.00[4.90]	4.00		
2.5	5.05[4.90]	5.00[4.90]	4.70	4.00	4.00	
3.0	4.15	3.90	3.80	4.00	4.00	2.00
3.5		3.20	3.10	3.30	3.45	2.00
4.0		2.53	2.43	2.65	2.80	2.00
4.5		2.00	1.90	2.14	2.25	2.00
5.0		1.62	1.52	1.74	1.85	1.95
5.5		1.32	1.22	1.42	1.55	1.64
6.0		1.08	0.95	1.19	1.30	1.39
6.5		0.89(6.4m)	0.71	0.99	1.10	1.19
7.0			0.52	0.78	0.94	1.02
8.0			0.22	0.48	0.64	0.74
9.0			0.20(8.1m)	0.25	0.40	0.50
10.0				0.20(9.2m)	0.22	0.32
11.0					0.20(10.1m)	0.20(10.8m)
危険角度	-	-	38°	48°	55°	59°

アウトリガ最小張り出し 1.65m(側方) H型のみ						
ブーム長 (m)	4.1	7.6	11.1	14.5	18.0	21.5
作業 半径(m)						
1.0	10.00[4.90]	5.00[4.90]				
1.5	8.00[4.90]	5.00[4.90]	5.00[4.90]			
2.0	6.25[4.90]	5.00[4.90]	5.00[4.90]	4.00		
2.5	4.15	3.85	3.70	4.00	4.00	
3.0	3.00	2.70	2.60	2.85	3.00	2.00
3.5		2.02	1.92	2.15	2.27	2.00
4.0		1.54	1.44	1.65	1.80	1.88
4.5		1.19	1.08	1.30	1.43	1.52
5.0		0.90	0.77	1.03	1.15	1.24
5.5		0.63	0.52	0.78	0.94	1.02
6.0		0.44	0.31	0.58	0.74	0.84
6.5		0.30(6.4m)	0.20(6.3m)	0.41	0.56	0.66
7.0				0.26	0.42	0.52
8.0				0.20(7.2m)	0.20(7.9m)	0.29
9.0						0.20(8.5m)
10.0						
11.0						
危険角度	-	-	52°	59°	63°	66°

X型はその場張り出しできません

■アウトリガ使用時(21.5mブーム+3.4m補助ジブ作業)

(単位: ton)

アウトリガ最大張り出し 4.75m(全周) X・H型			
起伏 角度 (°)	ジブチルト角		
	0°	20°	40°
83.0	1.20	0.86	0.48
80.0	1.20	0.86	0.48
75.0	1.20	0.77	0.48
72.0	1.20	0.72	0.48
70.0	1.15	0.69	0.48
65.0	0.93	0.62	0.48
60.0	0.77	0.57	0.46
55.0	0.66	0.53	0.45
50.0	0.56	0.50	0.44
45.0	0.49	0.45	0.42
40.0	0.43	0.40	0.40
35.0	0.39	0.37	
30.0	0.36	0.34	
25.0	0.30	0.30	
20.0	0.26	0.26	
15.0	0.23		
10.0	0.22		
危険角度	-	20°	40°

アウトリガ中間張り出し 4.10m(側方) X・H型			
起伏 角度 (°)	ジブチルト角		
	0°	20°	40°
83.0	1.20	0.86	0.48
80.0	1.20	0.86	0.48
75.0	1.20	0.77	0.48
72.0	1.20	0.72	0.48
70.0	1.15	0.69	0.48
65.0	0.93	0.62	0.48
60.0	0.77	0.57	0.46
55.0	0.66	0.53	0.45
50.0	0.56	0.50	0.44
45.0	0.44	0.42	0.42
40.0	0.33	0.32	0.31
35.0	0.24	0.23	
30.0			
25.0			
20.0			
15.0			
10.0			
危険角度	32°	33°	40°

アウトリガ中間張り出し 3.40m(側方) X・H型			
起伏 角度 (°)	ジブチルト角		
	0°	20°	40°
83.0	1.20	0.86	0.48
80.0	1.20	0.86	0.48
75.0	1.20	0.77	0.48
72.0	1.20	0.72	0.48
70.0	1.15	0.69	0.48
65.0	0.93	0.62	0.48
60.0	0.72	0.57	0.46
55.0	0.49	0.46	0.44
50.0	0.33	0.30	0.30
45.0	0.20		
40.0			
35.0			
30.0			
25.0			
20.0			
15.0			
10.0			
危険角度	45°	46°	46°

アウトリガ中間張り出し 2.80m(側方) X・H型			
起伏 角度 (°)	ジブチルト角		
	0°	20°	40°
83.0	1.20	0.86	0.48
80.0	1.20	0.86	0.48
75.0	1.20	0.77	0.48
72.0	1.20	0.72	0.48
70.0	1.06	0.69	0.48
65.0	0.70	0.62	0.48
60.0	0.43	0.39	0.37
55.0	0.24	0.22	0.21
危険角度	54°	55°	55°

アウトリガ中間張り出し 2.20m(側方) X・H型			
起伏 角度 (°)	ジブチルト角		
	0°	20°	40°
83.0	1.20	0.86	0.48
80.0	1.20	0.86	0.48
75.0	1.19	0.77	0.48
72.0	0.86	0.72	0.48
70.0	0.70	0.61	0.48
65.0	0.37	0.32	0.30
60.0			
55.0			
危険角度	62°	62°	63°

アウトリガ最小張り出し 1.65m(側方) H型のみ			
起伏 角度 (°)	ジブチルト角		
	0°	20°	40°
83.0	1.20	0.86	0.48
80.0	1.20	0.86	0.48
75.0	0.76	0.63	0.48
72.0	0.47	0.39	0.35
70.0	0.33	0.27	0.24
65.0			
60.0			
55.0			
危険角度	68°	69°	70°

X型はその場張り出しできません

■アウトリガ不使用時

●サスペンションロック(オプション)装着車のみ

(単位:ton)

定置吊り・走行吊り(2km/h以下)		
作業半径(m)	前方	
	4.1	7.6
1.0	1.00	1.00
1.5	1.00	1.00
2.0	1.00	1.00
2.5	1.00	1.00
3.0	1.00	1.00
3.5		1.00
4.0		1.00
4.5		1.00
5.0		1.00
5.5		0.50
6.0		0.50
6.4		0.50
危険角度	-	-

 上記の定格総荷重表は、水平堅土上でのアウトリガなしの値。
 (フック重量および吊り金具重量を含む)

定置吊り・走行吊り(2km/h以下)							
作業半径(m)	前方			作業半径(m)	全周		
	4.1	7.6	11.1		4.1	7.6	11.0
1.0	4.90	4.90		1.0	3.40	3.20	
1.5	4.25	4.10	4.05	1.5	3.30	3.05	3.00
2.0	3.45	3.30	3.25	2.0	2.40	2.15	2.05
2.5	2.90	2.70	2.65	2.5	1.80	1.55	1.45
3.0	2.45	2.25	2.20	3.0	1.35	1.05	1.00
3.5		1.85	1.80	3.5		0.75	0.65
4.0		1.55	1.50	4.0		0.50	0.40
4.5		1.30	1.25	4.5		0.25	0.20
5.0		1.10	1.00	5.0			
5.5		0.90	0.85	5.5			
6.0		0.75	0.70	6.0			
6.5		0.65(6.4m)	0.55	6.5			
7.0			0.40	7.0			
8.0			0.20	8.0			
危険角度	-	-	39°	危険角度	-	46°	64°

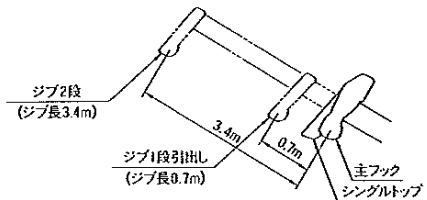
【注意事項】

●アウトリガ使用時の注意

- (1) 定格総荷重表は、水平堅土上においてアウトリガで車体を水平に設置した時の値で、太線より上側は強度にもとずき、下側はクレーンの安定にもとずいています。
- (2) 定格総荷重表は、フック重量および吊り金具の重量を含んだ値です。

フック種類	ブーム		シングルトップ・ジブ
	10トン	4.9トン	1.4トン
重量	75kg	70kg	21kg

- (3) 作業半径はブームのたわみを含んだ実際の値にもとずいていますので必ず作業半径を基準として作業を行ってください。
- (4) シングルトップ作業およびジブ1段引出し(ジブ長0.7m)で作業時の定格総荷重は、ブーム作業の定格総荷重より75kg差し引いた値とし、かつ上限は1400kgです。



- (5) ジブ2段(ジブ長3.4m)での作業は、ブームの角度だけを基準として行ってください。
- (6) アウトリガ張り出し状態によって、側方域でつり上げ性能は異なります。従って各々の張り出し状態における定格総荷重表で作業を行ってください。
 前方、後方域でのつり上げ性能はアウトリガ最大張り出しの定格総荷重表で作業を行ってください。
- (7) ブームの長さが規定の長さを超える場合は、規定の長さか1段上のブーム長さのいずれか小さい定格総荷重で、作業を行ってください。
- (8) ジブ2段(ジブ長3.4m)に引き出したままでブーム作業を行う場合は、定格総荷重よりつり具等の重量の他に100kg差し引いてください。
- (9) 各々の作業状態におけるブーム危険角度は表の通りです。ブームを危険角度以下にしますと無負荷でも転倒しますので十分注意してください。
- (10) 各ブーム長さでのフックのワイヤロープ巻掛本数は、下表の通りです。ただしロープ1本当りの荷重は、主巻きは1250kg以下、捕巻は1400kg以下です。

フック種類	10トン		4.9トン	1.4トン
ブーム長さ(m)	4.1	4.1~21.5	4.1~21.5	シングルトップ・ジブ
巻掛本数(本)	8	4	4	1

- (11) 自由降下作業は、原則としてフックのみを降下させるときに使用してください。やむをえず吊り荷を自由降下させる場合は、定格総荷重表の値の1/5以下とし、急激なブレーキ操作は避けてください。
- (12) 定格総荷重を超える作業を行った場合、および正しい使い方を行わなかった場合は転倒または破損します。この場合本機の保証はいたしません。

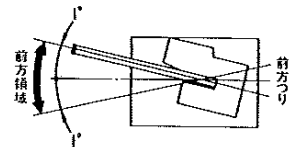
●アウトリガ不使用時の注意

- (1) 定格総荷重表は、水平堅土上においてタイヤの空気圧が規定圧の場合の値で、つり具とフック重量を含んだ値です。実際の作業では、地盤、作業状態等を十分考慮して使用してください。

 タイヤ規定空気圧 (kg/cm²)

タイヤ種類	タイヤ種類		前輪	後輪
	標準タイヤ	チューブレスラジアル(11R22.5-16PR)	8.00	8.00
オプションタイヤ	チューブレスラジアル(275/80 R22.5)		8.25	8.25
	チューブレスラジアル(315/80 R22.5)		6.00	6.00

- (2) 作業は前方つりのみとし、ブームが車体中心から左右1度の範囲で行ってください。側方つりは出来ません。



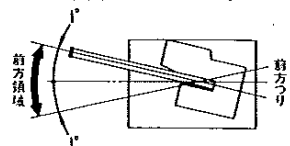
- (3) 作業半径はブームおよびタイヤのたわみを含んだ実際の値にもとずいていますので必ず作業半径を基準として作業を行ってください。
- (4) シングルトップ作業およびジブ1段引出し(ジブ長0.7m)での定格総荷重は、ブームの定格総荷重より75kg差し引いた値とします。
- (5) 7.6mをこえるブーム作業、ジブ2段(ジブ長3.4m)での作業、自由降下作業は行わないでください。
- (6) 静止してのクレーン作業は、パーキングブレーキおよび補助ブレーキを効かせた状態で行ってください。
- (7) 各ブーム長さにおけるフックのワイヤロープ巻掛本数は下表の通りです。

ブーム長さ(m)	4.1~7.6	シングルトップ
巻掛本数(本)	4	1

- (8) 吊り荷走行を行う場合は、旋回ブレーキをかけ、荷が振れないように地面近くに保持し、2km/h以下にて行ってください。特に急ハンドル、急発進、急ブレーキ、走行中のクレーン操作は避けてください。
- (9) 定格総荷重を超える作業を行った場合、および正しい使い方を行わなかった場合は転倒または破損します。この場合本機の保証はいたしません。

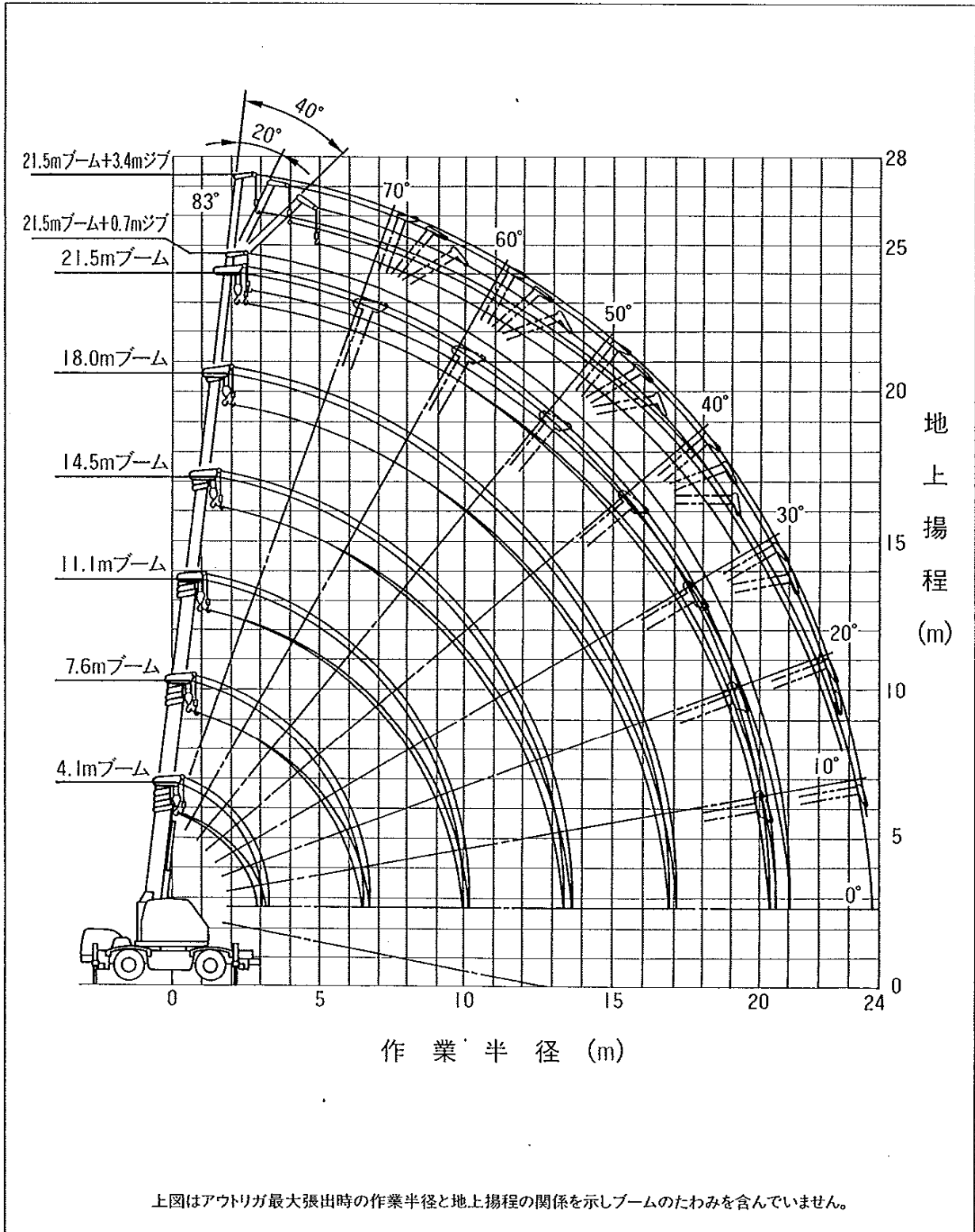
●サスペンションロック(オプション)使用時の注意

- 前記アウトリガ不使用時の注意書の他に、下記の注意が必要です。
- (1) 定格総荷重表は、サスペンションシリンダをロックした場合の値です。
- (2) 前方作業と全周作業では、定格総荷重が異なりますので前方領域から側方領域へ旋回する場合には、過荷重になる恐れがあるので十分注意してください。前方のクレーン作業は、主ジブが車体中心から左右1度ずつの範囲で行ってください。

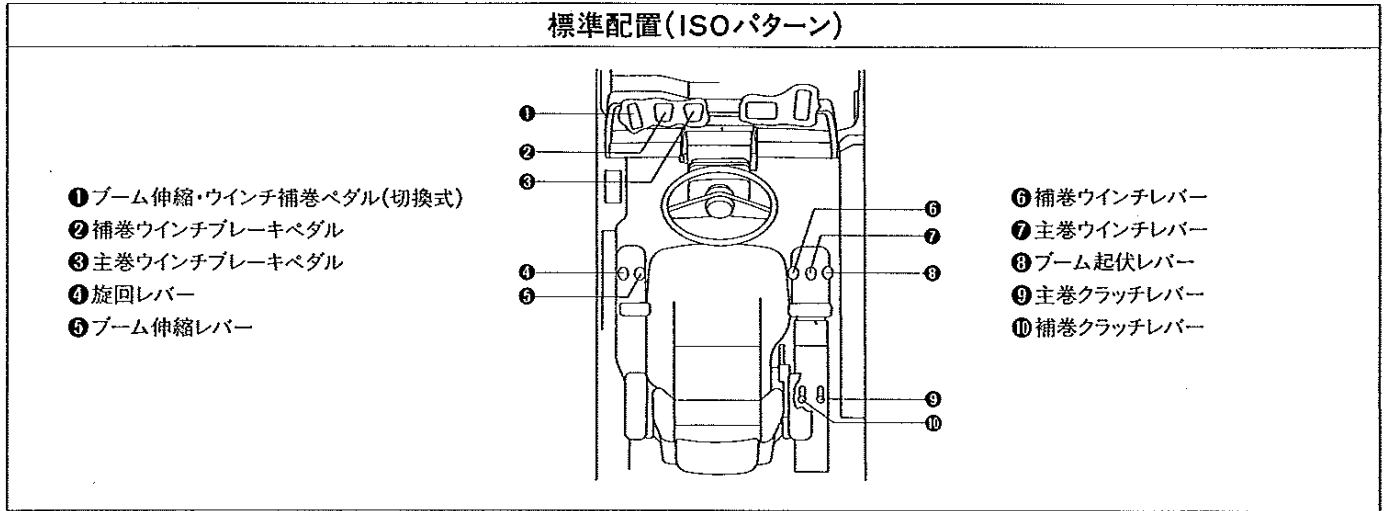


- (3) シングルトップ作業およびジブ1段引出し(ジブ長0.7m)での定格総荷重は、ブームの定格総荷重より75kg差し引いた値と等しく、かつ上限は1400kgです。

■作業半径揚程図

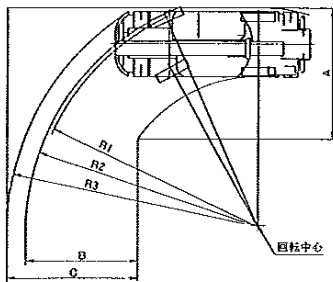


■ クレーン操作・レバー、ペダル類配置



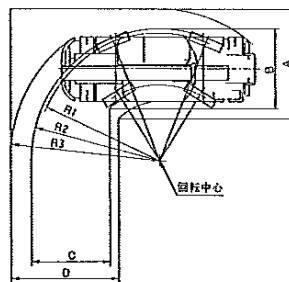
■ 最小直角通路幅

● 前輪(2輪)ステアリング



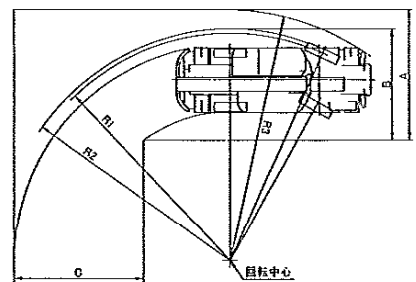
R1 = 7.11m (最小回転半径)
R2 = 7.24m (最外輪端回転半径)
R3 = 7.83m (車体回転半径)
A = 4.04m (車体入口通路幅)
B = 3.45m (車輪入口通路幅)
C = 4.04m (車体出口通路幅)

● 前後輪(4輪)ステアリング



R1 = 3.95m (最小回転半径)
R2 = 4.08m (最外輪端回転半径)
R3 = 4.70m (車体回転半径)
A = 3.38m (車体入口通路幅)
B = 2.48m (車輪入口通路幅)
C = 2.48m (車輪出口通路幅)
D = 3.38m (車体出口通路幅)

● 後輪(2輪)ステアリング



R1 = 7.11m (最小回転半径)
R2 = 7.24m (最外輪端回転半径)
R3 = 7.80m (車体回転半径)
A = 4.02m (車体入口通路幅)
B = 3.46m (車輪入口通路幅)
C = 4.02m (車体出口通路幅)

■ 運転及び作業に必要な資格

型 式	クレーンの運転	五掛作業	車両の運転
LW100	移動式クレーン運転士免許	五掛技能講習	大型特殊
LW100M	小型移動式クレーン運転技能講習修了証	修了証	自動車運転免許

- クレーンに関しては、労働安全衛生法が適用されます。
- 所轄の労働基準監督署に設置報告してから使用してください。
- 道路を通行する場合は、車両検査に合格した状態で通行してください。
- 本仕様は改良のため、予告なく変更することがありますので、ご了承下さい。

● お問い合わせは

KOMATSU

コマツ

建設事業本部

〒107 東京都港区赤坂2-3-6 TEL. 03-5561-2759

北海道 TEL. 0133-73-9292 中部・北陸 TEL. 0586-77-1131

東北 TEL. 022-231-7111 大阪・四国 TEL. 06-864-2121

関東 TEL. 048-647-7211 中国・九州 TEL. 092-641-3114

東京 TEL. 044-287-7713

■ オペレータの養成(大特免許・建機技能講習)のご相談はコマツの教習センタへ。

コマツ教習所

東京センタ TEL. 0427-95-3071 九州センタ TEL. 092-935-4131

大阪センタ TEL. 0720-49-2063 北海道センタ TEL. 011-377-3866

栗津センタ TEL. 0761-44-3930

小松メック教習センタ TEL. 0429-53-4430