

CREVO 600

EXTRA

GR-600N-1 (6段ブーム、2段フルオートジブ、H型アウトリガ)

■主要諸元

●クレーン

クレーン 容 量	10.0mブーム	60,000kg× 2.8m (14本掛)
	16.8mブーム	30,000kg× 6.0m (8本掛)
	23.6mブーム	22,000kg× 5.5m (6本掛)
	30.4mブーム	12,500kg× 9.0m (4本掛)
	37.2mブーム	11,500kg× 9.0m (4本掛)
	41.2mブーム	9,500kg×10.0m (4本掛)
	44.0mブーム	7,500kg×11.0m (4本掛)
	8.0mジブ	3,800kg×74° (1本掛)
	12.7mジブ	2,600kg×72° (1本掛)
	シングルトップ	4,500kg (1本掛)
最大地上揚程	ブーム	45.0m
	ジブ	58.0m
最大作業半径	ブーム	35.0m (標準性能)、38.0m (前方特別性能)
	ジブ	39.0m (標準性能)、42.1m (前方特別性能)
ブーム長さ		10.0m~44.0m
ブーム伸縮長さ		34.0m
ブーム伸ばし速度		34.0m/134s
ジブ長さ		8.0m~12.7m
巻上げ速度 (ロースピード)	主巻	125m/min (5層)
	補巻	110m/min (3層)
フック巻上げ速度	主巻	8.9m/min (14本掛)
	補巻	110m/min (1本掛)
巻下げ速度 (ロースピード) [参考]	主巻	標準: 125m/min (5層)
		高速: 190m/min (5層)
	補巻	標準: 110m/min (3層)
		高速: 165m/min (3層)
ブーム起伏角度		0°~83.5°
ブーム上げ速度		0°~83.5°/62s
旋回角度		360°連続
旋回速度		2.1min ⁻¹ {rpm}
ワイヤロープ	主巻	径18mm×長さ238m 難燃性ワイヤロープ
	補巻	径18mm×長さ123m 難燃性ワイヤロープ
ブーム形式		八角形6段油圧伸縮式(2・3段目同時、4・5・6段目同時)
ブーム伸縮装置		複動油圧シリンダ直押し3本、ワイヤロープ式伸縮装置2基クイックターン式(ブーム下抱込側面格納式)、
ジブ形式		2段(2段目油圧伸縮式)、オフセット5°~60°油圧無段階傾斜式
シングルトップ形式		先端ブーム取付横折曲格納式
巻上装置		油圧モータ駆動遊星歯車減速式、自動ブレーキ、高速巻き下げ機能、シングルウインチ 2基、圧力補償付流量調整弁付
ブーム起伏装置		複動油圧シリンダ直押し 2本、圧力補償付流量調整弁付
旋回装置		油圧モータ駆動遊星歯車減速式、スイングベアリング式、旋回フリー・ロック切換式、ネガティブブレーキ
アウトリガ		全油圧式H型(フロート一体型)、スライド・ジャッキ各個操作装置付、張出幅:最大7.6m、中間7.2m、5.5m、4.1m、最小2.74m
操作方式		油圧パイロット操作式
作業時最大路面荷重		41.4t
動力取出方式		P.T.O.湿式多板クラッチ式
油圧ポンプ		2連可変ピストンポンプ、3連ギヤポンプ
安全装置		過負荷防止装置(AML)、旋回自動停止装置、起伏緩停止機能、巻過防止装置、作業領域制御装置、アウトリガ張出幅検出装置、ウインチドラムロック装置(補巻)、水準器、玉掛けロープはずれ止め、伸縮シリンダ油圧ロック装置、ジブ伸縮シリンダ油圧ロック装置、起伏シリンダ油圧ロック装置、ジャッキシリンダ油圧ロック装置、パワーチルトシリンダ油圧ロック装置、油圧安全弁、旋回ロック装置
		除湿機能付エアコン、作動油温度表示灯、FM・AMラジオ、オイルクーラー、視覚式ドラム回転指示装置、
		操作ペダル…ISO配列の場合:伸縮用および補巻用
		タダノ配列の場合:起伏用および伸縮用
		テレビ(オプション)
付属装置		

●キャリア

エンジン	名称	日産 2A-GE13C(過給機及び給気冷却器付)
	形式	水冷4サイクル6気筒直接噴射式ディーゼルエンジン
	総排気量	13.074L
	定格出力	走行時 272kW {370PS} / 2,000min ⁻¹ {rpm}
	最大トルク	1,470N·m {150kgf·m} / 1,100min ⁻¹ {rpm}
トルクコンバータ形式	3要素1段(自動ロックアップ機構付)	
変速機形式	自動及び手動変速式、パワーシフト式(湿式多板クラッチ) 前進4段、後退1段(Hi.Lo付)	
減速機形式	車軸2段減速式	
駆動方式	2輪駆動(4×2)・4輪駆動(4×4) 切換式	
前車軸形式	全浮動式	
後車軸形式	全浮動式	
懸架方式	前輪	ハイドニューマチックサスペンション(油圧ロックシリンダ付)
	後輪	ハイドニューマチックサスペンション(油圧ロックシリンダ付)
ステアリング形式	全油圧式パワーステアリング 逆ステアリング補正機構付	
ブレーキ	主ブレーキ	空気油圧複合式ディスクブレーキ
	駐車ブレーキ	機械式推進軸制動内部拡張式
	補助ブレーキ	流体式リターダ、排気管開閉弁式排気ブレーキ、作業用補助制動装置
フレーム	箱型溶接構造	
バッテリー	12V-120Ah×2個(24V)	
燃料タンク容量	300L	
タイヤ	前輪	505/95 R25 183E ROAD
	後輪	505/95 R25 183E ROAD
キャブ	乗車定員1人、内装付、ゴムマウント方式、フルアジャスタブルシート(ヘッドレスト、アームレスト、シートベルト付)、アジャストハンドル(チルト、伸縮)、間欠式フロント・天井ワイパ(ウォッシュ付)、パワーウインド、サイドバイザ	
安全装置	緊急用かじり装置、サスペンションロック装置、後輪ステアリングロック装置、エンジンオーバーラン警報装置、オーバシフト防止装置、駐車ブレーキ警報装置、ブーム右サイドミラー(電動式はオプション)、ブーム左サイドモニターテレビ	
付属装置	集中給油装置、電動格納ミラー	

●走行時寸法

全長	12,290mm	
全幅	3,000mm	
全高	3,740mm	
軸距	5,300mm	
輪距	前輪	2,420mm
	後輪	2,420mm

●走行性能

最高速度	49km/h
登坂能力(tanθ)	0.57
最小回転半径	6.44m(4輪ステアリング)
	11.1 m(2輪ステアリング)

●重量

車両総重量	39,635kg
前軸重	19,820kg
後軸重	19,815kg

■定格総荷重表

① -1 アウトリガ使用 標準性能

[ブーム]

単位: (t)

アウトリガ最大張出 (7.6m) -全周-								
ブーム長さ 作業半径	10.0m	16.8m	23.6m	30.4m	37.2m	41.2m	44.0m	
2.8m	60.0	30.0	22.0	12.5				
3.0m	56.5	30.0	22.0	12.5				
3.5m	50.5	30.0	22.0	12.5				
4.0m	46.0	30.0	22.0	12.5	11.5			
4.5m	41.9	30.0	22.0	12.5	11.5	9.5		
5.0m	38.4	30.0	22.0	12.5	11.5	9.5	7.5	
5.5m	35.3	30.0	22.0	12.5	11.5	9.5	7.5	
6.0m	32.5	30.0	21.5	12.5	11.5	9.5	7.5	
6.5m	29.5	28.5	20.2	12.5	11.5	9.5	7.5	
7.0m	26.8	26.0	19.0	12.5	11.5	9.5	7.5	
8.0m		22.0	16.9	12.5	11.5	9.5	7.5	
9.0m		17.5	15.2	12.5	11.5	9.5	7.5	
10.0m		14.2	13.7	12.2	10.7	9.5	7.5	
11.0m		11.7	11.4	11.2	9.9	9.0	7.5	
12.0m		9.8	9.6	10.2	9.0	8.3	7.1	
13.0m		8.4	8.15	9.0	8.2	7.8	6.7	
14.0m			6.95	8.1	7.7	7.2	6.2	
16.0m			5.1	6.15	6.4	6.2	5.5	
18.0m			3.7	4.75	5.3	5.4	4.9	
20.0m			2.7	3.7	4.2	4.45	4.5	
22.0m				2.8	3.35	3.6	3.7	
24.0m				2.1	2.6	2.9	3.05	
26.0m				1.45	2.05	2.3	2.35	
28.0m					1.55	1.7	1.8	
30.0m					1.1	1.35	1.45	
32.0m					0.7	0.95	1.05	
34.0m						0.65	0.75	
35.0m							0.6	
A (°)	0~83.5			10~83.5		26~83.5		31~83.5
標準フック	60tフック			25tフック				

A: ブーム角度の範囲 (無負荷時)

[ブーム]

単位: (t)

アウトリガ中間張出 (7.2m) -側方-								
ブーム長さ 作業半径	10.0m	16.8m	23.6m	30.4m	37.2m	41.2m	44.0m	
2.8m	55.0	30.0	22.0	12.5				
3.0m	55.0	30.0	22.0	12.5				
3.5m	50.0	30.0	22.0	12.5				
4.0m	45.5	30.0	22.0	12.5	11.5			
4.5m	41.5	30.0	22.0	12.5	11.5	9.5		
5.0m	38.0	30.0	22.0	12.5	11.5	9.5	7.5	
5.5m	34.9	30.0	22.0	12.5	11.5	9.5	7.5	
6.0m	32.0	30.0	21.5	12.5	11.5	9.5	7.5	
6.5m	29.5	28.5	20.2	12.5	11.5	9.5	7.5	
7.0m	26.8	26.0	19.0	12.5	11.5	9.5	7.5	
8.0m		20.2	16.9	12.5	11.5	9.5	7.5	
9.0m		15.8	15.2	12.5	11.5	9.5	7.5	
10.0m		12.9	12.2	12.2	10.7	9.5	7.5	
11.0m		10.6	10.4	11.2	9.9	9.0	7.5	
12.0m		8.9	8.6	9.9	9.0	8.3	7.1	
13.0m		7.5	7.3	8.5	8.2	7.8	6.7	
14.0m			6.15	7.3	7.7	7.2	6.2	
16.0m			4.4	5.6	6.25	6.2	5.5	
18.0m			3.2	4.3	4.9	5.1	4.9	
20.0m			2.25	3.2	3.85	4.05	4.3	
22.0m				2.4	3.0	3.25	3.4	
24.0m				1.75	2.3	2.55	2.7	
26.0m				1.2	1.75	1.95	2.05	
28.0m					1.25	1.45	1.6	
30.0m					0.85	1.05	1.2	
32.0m						0.7	0.85	
34.0m							0.5	
A (°)	0~83.5			24~83.5		30~83.5		34~83.5
標準フック	60tフック			25tフック				

A: ブーム角度の範囲 (無負荷時)

[ジブ]

アウトリガ最大張出 (7.6m) -全周-																
44.0mブーム+8.0mジブ						44.0mブーム+12.7mジブ										
ジブ長さ	5°		25°		45°		60°		5°		25°		45°		60°	
ブーム 角度(°)	作業 半径 (m)	定格 総荷重 (t)	作業 半径 (m)	定格 総荷重 (t)	作業 半径 (m)	定格 総荷重 (t)	作業 半径 (m)	定格 総荷重 (t)	作業 半径 (m)	定格 総荷重 (t)	作業 半径 (m)	定格 総荷重 (t)	作業 半径 (m)	定格 総荷重 (t)	作業 半径 (m)	定格 総荷重 (t)
83.5	6.3	3.5	8.8	2.4	10.6	1.6	11.5	1.0	7.4	2.5	11.3	1.4	14.4	0.9	15.9	0.5
76.0	14.2	3.5	16.4	2.4	17.6	1.6	18.1	1.0	16.1	2.5	19.5	1.4	21.8	0.9	22.5	0.5
74.0	16.2	3.5	18.2	2.4	19.3	1.6	19.7	1.0	18.3	2.5	21.5	1.4	23.6	0.9	24.2	0.5
72.0	17.9	3.25	20.0	2.4	21.1	1.6	21.3	1.0	20.5	2.5	23.4	1.4	25.4	0.9	25.8	0.5
70.0	19.7	2.9	21.7	2.3	22.7	1.6	22.8	1.0	22.3	2.25	25.2	1.35	27.0	0.9	27.3	0.5
68.0	21.2	2.6	23.3	2.1	24.3	1.6	24.3	1.0	24.2	2.05	26.8	1.3	28.7	0.9	28.9	0.5
65.0	23.7	2.2	25.6	1.85	26.5	1.6	26.5	1.0	26.7	1.75	29.4	1.2	30.9	0.9	31.0	0.5
60.0	27.5	1.7	29.1	1.45	30.0	1.4	30.0	1.0	30.8	1.35	33.4	1.1	34.4	0.9	34.3	0.5
55.0	30.8	1.0	32.4	0.9	33.1	0.8			34.3	0.75	36.8	0.65	37.7	0.6		
53.0	32.1	0.75	33.5	0.65	34.3	0.6			35.7	0.55	38.0	0.45	39.0	0.4		
51.0	33.3	0.5	34.7	0.45	35.4	0.4										
A(°)	50~83.5				59~83.5				52~83.5				59~83.5			

A: ブーム角度の範囲 (無負荷時)

[ジブ]

アウトリガ中間張出 (7.2m) -側方-																
44.0mブーム+8.0mジブ						44.0mブーム+12.7mジブ										
ジブ長さ	5°		25°		45°		60°		5°		25°		45°		60°	
ブーム 角度(°)	作業 半径 (m)	定格 総荷重 (t)	作業 半径 (m)	定格 総荷重 (t)	作業 半径 (m)	定格 総荷重 (t)	作業 半径 (m)	定格 総荷重 (t)	作業 半径 (m)	定格 総荷重 (t)	作業 半径 (m)	定格 総荷重 (t)	作業 半径 (m)	定格 総荷重 (t)	作業 半径 (m)	定格 総荷重 (t)
83.5	6.3	3.5	8.8	2.4	10.6	1.6	11.5	1.0	7.4	2.5	11.3	1.4	14.4	0.9	15.9	0.5
76.0	14.2	3.5	16.4	2.4	17.6	1.6	18.1	1.0	16.1	2.5	19.5	1.4	21.8	0.9	22.5	0.5
74.0	16.2	3.5	18.2	2.4	19.3	1.6	19.7	1.0	18.3	2.5	21.5	1.4	23.6	0.9	24.2	0.5
72.0	17.9	3.25	20.0	2.4	21.1	1.6	21.3	1.0	20.5	2.5	23.4	1.4	25.4	0.9	25.8	0.5
70.0	19.7	2.9	21.7	2.3	22.7	1.6	22.8	1.0	22.3	2.25	25.2	1.35	27.0	0.9	27.3	0.5
68.0	21.2	2.6	23.3	2.1	24.3	1.6	24.3	1.0	24.2	2.05	26.8	1.3	28.7	0.9	28.9	0.5
65.0	23.7	2.2	25.6	1.85	26.5	1.6	26.5	1.0	26.7	1.75	29.4	1.2	30.9	0.9	31.0	0.5
60.0	27.3	1.55	29.1	1.35	30.0	1.25	30.0	1.0	30.6	1.2	33.3	1.05	34.4	0.9	34.3	0.5
55.0	30.7	0.75	32.3	0.65	32.9	0.6			34.1	0.5	36.7	0.45	37.6	0.4		
53.0	31.9	0.5	33.4	0.4	34.1	0.38										
A(°)	52~83.5				59~83.5				54~83.5				59~83.5			

A: ブーム角度の範囲 (無負荷時)

[ジブ]

アウトリガ最大張出 (7.6m) -全周-																
41.2mブーム+8.0mジブ						41.2mブーム+12.7mジブ										
ジブ長さ	5°		25°		45°		60°		5°		25°		45°		60°	
ブーム 角度(°)	作業 半径 (m)	定格 総荷重 (t)	作業 半径 (m)	定格 総荷重 (t)	作業 半径 (m)	定格 総荷重 (t)	作業 半径 (m)	定格 総荷重 (t)	作業 半径 (m)	定格 総荷重 (t)	作業 半径 (m)	定格 総荷重 (t)	作業 半径 (m)	定格 総荷重 (t)	作業 半径 (m)	定格 総荷重 (t)
83.5	5.7	3.8	8.3	2.7	10.2	1.8	11.1	1.0	7.0	2.6	10.9	1.4	14.0	0.9	15.5	0.5
76.0	13.0	3.8	15.2	2.7	16.6	1.8	17.2	1.0	14.9	2.6	18.3	1.4	20.8	0.9	21.6	0.5
74.0	14.8	3.8	17.0	2.7	18.2	1.8	18.7	1.0	16.9	2.6	20.1	1.4	22.4	0.9	23.2	0.5
72.0	16.6	3.75	18.7	2.7	19.7	1.8	20.1	1.0	18.9	2.6	21.9	1.4	24.1	0.9	24.7	0.5
70.0	18.3	3.4	20.3	2.65	21.2	1.8	21.5	1.0	20.7	2.4	23.7	1.35	25.7	0.9	26.1	0.5
68.0	19.9	3.05	21.9	2.45	22.6	1.8	22.9	1.0	22.4	2.2	25.4	1.3	27.2	0.9	27.5	0.5
65.0	22.2	2.7	24.0	2.15	24.9	1.8	25.0	1.0	25.1	2.0	27.7	1.2	29.5	0.9	29.6	0.5
60.0	25.8	2.1	27.4	1.8	28.3	1.7	28.3	1.0	29.0	1.65	31.5	1.15	33.0	0.9	32.9	0.5
55.0	29.1	1.25	30.5	1.2	31.1	1.1			32.5	1.05	34.9	0.95	35.9	0.8		
53.0	30.3	1.0	31.6	0.95	32.2	0.9			33.8	0.85	36.1	0.7	36.9	0.6		
50.0	32.0	0.7	33.2	0.6	33.7	0.55			35.7	0.55	37.9	0.45	38.4	0.38		
A(°)	49~83.5				59~83.5				49~83.5				59~83.5			

A: ブーム角度の範囲 (無負荷時)

[ジブ]

アウトリガ中間張出 (7.2m) -側方-																
41.2mブーム+8.0mジブ						41.2mブーム+12.7mジブ										
ジブ長さ	5°		25°		45°		60°		5°		25°		45°		60°	
ブーム 角度(°)	作業 半径 (m)	定格 総荷重 (t)	作業 半径 (m)	定格 総荷重 (t)	作業 半径 (m)	定格 総荷重 (t)	作業 半径 (m)	定格 総荷重 (t)	作業 半径 (m)	定格 総荷重 (t)	作業 半径 (m)	定格 総荷重 (t)	作業 半径 (m)	定格 総荷重 (t)	作業 半径 (m)	定格 総荷重 (t)
83.5	5.7	3.8	8.3	2.7	10.2	1.8	11.1	1.0	7.0	2.6	10.9	1.4	14.0	0.9	15.5	0.5
76.0	13.0	3.8	15.2	2.7	16.6	1.8	17.2	1.0	14.9	2.6	18.3	1.4	20.8	0.9	21.6	0.5
74.0	14.8	3.8	17.0	2.7	18.2	1.8	18.7	1.0	16.9	2.6	20.1	1.4	22.4	0.9	23.2	0.5
72.0	16.6	3.75	18.7	2.7	19.7	1.8	20.1	1.0	18.9	2.6	21.9	1.4	24.1	0.9	24.7	0.5

[ブーム]

単位: (t)

ブーム長さ 作業半径	アウトリガ中間張出 (5.5m) 一側方一						
	10.0m	16.8m	23.6m	30.4m	37.2m	41.2m	44.0m
2.8m	50.0	30.0	22.0	12.5			
3.0m	50.0	30.0	22.0	12.5			
3.5m	45.5	30.0	22.0	12.5			
4.0m	40.8	30.0	22.0	12.5	11.5		
4.5m	36.9	30.0	22.0	12.5	11.5	9.5	
5.0m	33.6	30.0	22.0	12.5	11.5	9.5	7.5
5.5m	26.8	26.3	22.0	12.5	11.5	9.5	7.5
6.0m	22.5	22.2	21.5	12.5	11.5	9.5	7.5
6.5m	19.2	19.0	18.8	12.5	11.5	9.5	7.5
7.0m	16.4	16.3	16.1	12.5	11.5	9.5	7.5
8.0m		12.5	12.4	12.5	11.5	9.5	7.5
9.0m		9.9	9.7	10.9	11.5	9.5	7.5
10.0m		8.0	7.8	8.9	9.6	9.5	7.5
11.0m		6.6	6.4	7.5	8.1	8.3	7.5
12.0m		5.5	5.2	6.3	7.0	7.1	7.1
13.0m		4.5	4.4	5.4	6.0	6.2	6.4
14.0m			3.6	4.6	5.2	5.4	5.6
16.0m			2.2	3.25	3.8	4.05	4.25
18.0m			1.2	2.2	2.85	3.0	3.2
20.0m				1.4	2.0	2.25	2.4
22.0m				0.75	1.35	1.6	1.7
24.0m					0.8	1.05	1.2
26.0m							0.75
A (°)	0~83.5	16~83.5	33~83.5	42~83.5	49~83.5	50~83.5	
標準フック	60tフック	25tフック					

A: ブーム角度の範囲 (無負荷時)

[ブーム]

単位: (t)

ブーム長さ 作業半径	アウトリガ中間張出 (4.1m) 一側方一						
	10.0m	16.8m	23.6m	30.4m	37.2m	41.2m	44.0m
2.8m	45.0	30.0	22.0	12.5			
3.0m	45.0	30.0	22.0	12.5			
3.5m	39.6	30.0	22.0	12.5			
4.0m	30.0	30.0	22.0	12.5	11.5		
4.5m	23.8	23.1	22.0	12.5	11.5	9.5	
5.0m	19.5	19.0	18.6	12.5	11.5	9.5	7.5
5.5m	16.5	15.8	15.5	12.5	11.5	9.5	7.5
6.0m	14.0	13.4	13.2	12.5	11.5	9.5	7.5
6.5m	12.0	11.5	11.4	12.5	11.5	9.5	7.5
7.0m	10.6	10.0	9.9	10.9	11.5	9.5	7.5
8.0m		7.6	7.4	8.6	9.15	9.5	7.5
9.0m		6.0	5.8	6.9	7.5	8.0	7.5
10.0m		4.8	4.6	5.65	6.2	6.7	6.7
11.0m		3.8	3.6	4.65	5.2	5.55	5.55
12.0m		3.0	2.8	3.75	4.4	4.65	4.7
13.0m		2.3	2.0	3.1	3.6	3.9	4.0
14.0m			1.3	2.4	3.05	3.25	3.35
16.0m				1.35	2.0	2.2	2.35
18.0m					1.2	1.4	1.55
20.0m							0.95
A (°)	0~83.5	40~83.5	49~83.5	55~83.5	59~83.5	60~83.5	
標準フック	60tフック	25tフック					

A: ブーム角度の範囲 (無負荷時)

[ジブ]

ジブ長さ オフセット	アウトリガ中間張出 (5.5m) 一側方一																
	44.0mブーム+8.0mジブ					44.0mブーム+12.7mジブ											
	5°	25°	45°	60°	5°	25°	45°	60°									
ブーム 角度(°)	作業 半径 (m)	定格 総荷重 (t)	作業 半径 (m)	定格 総荷重 (t)	作業 半径 (m)	定格 総荷重 (t)	作業 半径 (m)	定格 総荷重 (t)	作業 半径 (m)	定格 総荷重 (t)							
83.5	6.3	3.5	8.8	2.4	10.6	1.6	11.5	1.0	7.4	2.5	11.3	1.4	14.4	0.9	15.9	0.5	
76.0	14.2	3.5	16.4	2.4	17.6	1.6	18.1	1.0	16.1	2.5	19.5	1.4	21.8	0.9	22.5	0.5	
74.0	16.2	3.5	18.2	2.4	19.3	1.6	19.7	1.0	18.3	2.5	21.5	1.4	23.6	0.9	24.2	0.5	
72.0	17.9	3.25	20.0	2.4	21.1	1.6	21.3	1.0	20.5	2.5	23.4	1.4	25.4	0.9	25.8	0.5	
70.0	19.4	2.45	21.6	2.0	22.7	1.6	22.8	1.0	22.1	1.95	25.2	1.35	27.0	0.9	27.3	0.5	
68.0	20.9	1.9	23.0	1.6	24.1	1.4	24.3	1.0	23.7	1.45	26.7	1.2	28.7	0.9	28.9	0.5	
65.0	23.0	1.15	25.0	0.95	26.1	0.85	26.4	0.85	25.9	0.85	29.2	0.7	30.8	0.65	31.0	0.5	
62.0	25.2	0.6	27.0	0.45	28.0	0.4	28.3	0.4									
A(°)	61~83.5					64~83.5											

A: ブーム角度の範囲 (無負荷時)

[ジブ]

ジブ長さ オフセット	アウトリガ中間張出 (4.1m) 一側方一																
	44.0mブーム+8.0mジブ					44.0mブーム+12.7mジブ											
	5°	25°	45°	60°	5°	25°	45°	60°									
ブーム 角度(°)	作業 半径 (m)	定格 総荷重 (t)	作業 半径 (m)	定格 総荷重 (t)	作業 半径 (m)	定格 総荷重 (t)	作業 半径 (m)	定格 総荷重 (t)	作業 半径 (m)	定格 総荷重 (t)							
83.5	6.3	3.5	8.8	2.4	10.6	1.6	11.5	1.0	7.4	2.5	11.3	1.4	14.4	0.9	15.9	0.5	
78.0	12.1	3.5	14.4	2.4	15.9	1.6	16.4	1.0	13.9	2.5	17.5	1.4	20.0	0.9	20.8	0.5	
76.0	14.0	3.3	16.4	2.4	17.6	1.6	18.1	1.0	16.1	2.5	19.5	1.4	21.8	0.9	22.5	0.5	
74.0	15.6	2.4	17.9	2.0	19.3	1.6	19.7	1.0	18.0	2.0	21.5	1.4	23.6	0.9	24.2	0.5	
72.0	17.2	1.75	19.5	1.45	20.8	1.3	21.3	1.0	19.6	1.45	23.3	1.1	25.4	0.9	25.8	0.5	
70.0	18.7	1.1	20.9	1.0	22.2	0.85	22.8	0.85	21.2	0.95	25.0	0.7	26.8	0.6	27.3	0.5	
A(°)	69~83.5					69~83.5											

A: ブーム角度の範囲 (無負荷時)

[ジブ]

ジブ長さ オフセット	アウトリガ中間張出 (5.5m) 一側方一																
	41.2mブーム+8.0mジブ					41.2mブーム+12.7mジブ											
	5°	25°	45°	60°	5°	25°	45°	60°									
ブーム 角度(°)	作業 半径 (m)	定格 総荷重 (t)	作業 半径 (m)	定格 総荷重 (t)	作業 半径 (m)	定格 総荷重 (t)	作業 半径 (m)	定格 総荷重 (t)	作業 半径 (m)	定格 総荷重 (t)							
83.5	5.7	3.8	8.3	2.7	10.2	1.8	11.1	1.0	7.0	2.6	10.9	1.4	14.0	0.9	15.5	0.5	
76.0	13.0	3.8	15.2	2.7	16.6	1.8	17.2	1.0	14.9	2.6	18.3	1.4	20.8	0.9	21.6	0.5	
74.0	14.8	3.8	17.0	2.7	18.2	1.8	18.7	1.0	16.9	2.6	20.1	1.4	22.4	0.9	23.2	0.5	
72.0	16.6	3.6	18.7	2.7	19.7	1.8	20.1	1.0	18.9	2.6	21.9	1.4	24.1	0.9	24.7	0.5	
70.0	18.2	2.85	20.3	2.4	21.2	1.8	21.5	1.0	20.7	2.3	23.7	1.35	25.7	0.9	26.1	0.5	
68.0	19.8	2.2	21.8	1.9	22.6	1.7	22.9	1.0	22.3	1.8	25.4	1.3	27.2	0.9	27.5	0.5	
65.0	22.0	1.55	23.8	1.3	24.9	1.15	25.0	1.0	24.5	1.2	27.6	1.0	29.5	0.9	29.6	0.5	
62.0	23.8	0.9	25.6	0.75	26.6	0.65	26.9	0.65	26.7	0.65	29.7	0.55	31.3	0.5	31.6	0.45	
60.0	25.5	0.55	27.1	0.45	28.0	0.4	28.0	0.4									
A(°)	59~83.5					61~83.5											

A: ブーム角度の範囲 (無負荷時)

[ジブ]

ジブ長さ オフセット	アウトリガ中間張出 (4.1m) 一側方一																
	41.2mブーム+8.0mジブ					41.2mブーム+12.7mジブ											
	5°	25°	45°	60°	5°	25°	45°	60°									
ブーム 角度(°)	作業 半径 (m)	定格 総荷重 (t)	作業 半径 (m)	定格 総荷重 (t)	作業 半径 (m)	定格 総荷重 (t)	作業 半径 (m)	定格 総荷重 (t)	作業 半径 (m)	定格 総荷重 (t)							
83.5	5.7	3.8	8.3	2.7	10.2	1.8	11.1	1.0	7.0	2.6	10.9	1.4	14.0	0.9	15.5	0.5	
76.0	13.0	3.8	15.2	2.7	16.6	1.8	17.2	1.0	14.9	2.6	18.3	1.4	20.8	0.9	21.6	0.5	
74.0	14.6	2.8	16.9	2.2	18.2	1.8	18.7	1.0	16.7	2.25	20.1	1.4	22.4	0.9	23.2	0.5	
72.0	16.4	2.0	18.5	1.7	19.7	1.5	20.1	1.0	18.4	1.65	21.9	1.3	24.1	0.9	24.7	0.5	
70.0	18.0	1.4	20.0	1.15	21.1	1.1	21.5	1.0	20.0	1.15	23.4	0.85	25.6	0.75	26.1	0.5	
A(°)	69~83.5					69~83.5											

A: ブーム角度の範囲 (無負荷時)

〔ブーム〕

単位: (t)

アウトリガ最小張出 (2.74m) -側方-							
ブーム長さ 作業半径	10.0m	16.8m	23.6m	30.4m	37.2m	41.2m	44.0m
2.8m	25.0	20.0	14.0	10.0			
3.0m	25.0	20.0	14.0	10.0			
3.5m	20.5	19.5	14.0	10.0			
4.0m	16.2	15.5	14.0	10.0	9.0		
4.5m	13.2	12.6	12.2	10.0	9.0	7.5	
5.0m	11.0	10.4	10.1	10.0	9.0	7.5	6.5
5.5m	9.2	8.7	8.4	9.7	9.0	7.5	6.5
6.0m	7.8	7.3	7.1	8.3	9.0	7.5	6.5
6.5m	6.8	6.3	6.1	7.2	8.0	7.5	6.5
7.0m	6.0	5.3	5.2	6.3	7.1	7.0	6.5
8.0m		4.0	3.8	4.85	5.6	5.9	6.1
9.0m		3.0	2.7	3.7	4.4	4.7	4.8
10.0m		2.0	1.7	2.8	3.5	3.75	3.9
11.0m		1.3	1.0	2.1	2.75	2.9	3.1
12.0m		0.6		1.4	2.05	2.25	2.4
13.0m					1.5	1.7	1.85
A (°)	0~83.5	31~83.5	53~83.5	61~83.5	67~83.5	70~83.5	70~83.5
標準フック	60tフック			25tフック			

A: ブーム角度の範囲 (無負荷時)

② アウトリガ不使用

単位: (t)

ブーム長さ 作業半径	静止時						走行時 (1.6km/h以下)					
	10.0m		16.8m		23.6m		10.0m		16.8m		23.6m	
	前方	全周	前方	全周	前方	全周	前方	全周	前方	全周	前方	全周
3.0m	20.0	12.5	15.0	10.0			14.5	8.0	10.5	6.5		
3.5m	20.0	12.5	15.0	10.0			14.5	8.0	10.5	6.5		
4.0m	20.0	11.0	15.0	10.0			14.5	8.0	10.5	6.5		
4.5m	18.0	9.0	15.0	8.5	11.0	5.5	12.9	6.8	10.5	6.5	8.0	4.5
5.0m	16.0	7.4	15.0	7.0	11.0	5.5	11.5	5.8	10.5	5.3	8.0	4.1
5.5m	14.3	6.2	14.0	5.7	11.0	5.3	10.3	4.8	10.5	4.4	8.0	3.55
6.0m	12.8	5.2	13.0	4.8	11.0	4.4	9.3	4.0	10.0	3.7	8.0	3.05
6.5m	11.7	4.35	12.0	4.05	10.0	3.7	8.6	3.35	9.3	3.15	8.0	2.55
7.0m	10.8	3.5	11.0	3.4	9.2	3.0	7.9	2.7	8.5	2.7	7.4	1.65
8.0m					9.0	2.3	7.7	2.0		7.0	1.85	0.95
9.0m					7.0	1.3	6.4	1.0		5.9	1.1	0.54
10.0m					5.7		5.4			4.8		0.45
11.0m					4.7		4.5			3.9		0.37
12.0m					4.0		3.8			3.3		0.31
13.0m					3.4		3.2			2.8		0.26
14.0m							2.6					0.22
16.0m							1.3					0.13
18.0m							0.5					0.05
A (°)	0~76			48~76			29~76			61~76		
標準フック	25トンフック						25トンフック					

A: ブーム角度の範囲 (無負荷時)

①-2 アウトリガ使用 前方特別性能

〔ブーム〕 一前方

単位: (t)

ブーム長さ 作業半径	10.0m	16.8m	23.6m	30.4m	37.2m	41.2m	44.0m
2.8m	60.0	30.0	22.0	12.5			
3.0m	56.5	30.0	22.0	12.5			
3.5m	50.5	30.0	22.0	12.5			
4.0m	46.0	30.0	22.0	12.5	11.5		
4.5m	41.9	30.0	22.0	12.5	11.5	9.5	
5.0m	38.4	30.0	22.0	12.5	11.5	9.5	7.5
5.5m	35.3	30.0	22.0	12.5	11.5	9.5	7.5
6.0m	32.5	30.0	21.5	12.5	11.5	9.5	7.5
6.5m	29.5	28.5	20.2	12.5	11.5	9.5	7.5
7.0m	26.8	26.0	19.0	12.5	11.5	9.5	7.5
8.0m		22.0	16.9	12.5	11.5	9.5	7.5
9.0m		19.0	15.2	12.5	11.5	9.5	7.5
10.0m		16.0	13.7	12.2	10.7	9.5	7.5
11.0m		13.2	12.2	11.2	9.9	9.0	7.5
12.0m		11.0	11.0	10.2	9.0	8.3	7.1
13.0m		9.5	9.3	9.2	8.2	7.8	6.7
14.0m			8.0	8.4	7.7	7.2	6.2
16.0m			5.9	6.85	6.6	6.2	5.5
18.0m			4.5	5.35	5.7	5.5	4.9
20.0m			3.4	4.2	4.75	4.8	4.5
22.0m				3.35	3.9	4.05	4.05
24.0m				2.65	3.2	3.3	3.45
26.0m				2.05	2.6	2.75	2.85
28.0m					2.1	2.25	2.35
30.0m					1.65	1.8	1.9
32.0m					1.25	1.45	1.55
34.0m					0.9	1.1	1.2
35.0m						0.95	1.05
36.0m						0.8	0.9
38.0m							0.65
A (°)	0~83.5			20~83.5			
標準フック	60tフック			25tフック			

A: ブーム角度の範囲 (無負荷時)

〔ジブ〕 一前方

ジブ長さ オフセット ブーム 角度 (°)	44.0mブーム+8.0mジブ				44.0mブーム+12.7mジブ											
	5°	25°	45°	60°	5°	25°	45°	60°								
83.5	6.3	3.5	8.8	2.4	10.6	1.6	11.5	1.0	7.4	2.5	11.3	1.4	14.4	0.9	15.9	0.5
76.0	14.2	3.5	16.4	2.4	17.6	1.6	18.1	1.0	16.1	2.5	19.5	1.4	21.8	0.9	22.5	0.5
74.0	16.2	3.5	18.2	2.4	19.3	1.6	19.7	1.0	18.3	2.5	21.5	1.4	23.6	0.9	24.2	0.5
72.0	17.9	3.25	20.0	2.4	21.1	1.6	21.3	1.0	20.5	2.5	23.4	1.4	25.4	0.9	25.8	0.5
70.0	19.7	2.9	21.7	2.3	22.7	1.6	22.8	1.0	22.3	2.25	25.2	1.35	27.0	0.9	27.3	0.5
68.0	21.2	2.6	23.3	2.1	24.3	1.6	24.3	1.0	24.2	2.05	26.8	1.3	28.7	0.9	29.3	0.5
65.0	23.7	2.2	25.6	1.85	26.5	1.6	26.5	1.0	26.7	1.75	29.4	1.2	30.9	0.9	31.0	0.5
60.0	27.5	1.7	29.1	1.45	30.0	1.4	30.0	1.0	30.8	1.35	33.4	1.1	34.4	0.9	34.3	0.5
55.0	30.9	1.25	32.5	1.1	33.1	1.1			34.5	1.0	37.0	0.9	37.6	0.8		
53.0	32.4	1.15	33.8	1.0	34.4	1.0			35.9	0.9	38.3	0.8	38.8	0.75		
50.0	34.2	0.9	35.6	0.85	35.9	0.8			37.9	0.75	40.1	0.65	40.5	0.6		
47.0	35.9	0.6	37.2	0.55	37.4	0.55			39.9	0.5	41.9	0.4	42.1	0.4		
45.0	37.1	0.45	38.3	0.4	38.4	0.4										
A (°)	44~83.5				59~83.5				46~83.5				59~83.5			

A: ブーム角度の範囲 (無負荷時)

〔ジブ〕 一前方

ジブ長さ オフセット ブーム 角度 (°)	41.2mブーム+8.0mジブ				41.2mブーム+12.7mジブ											
	5°	25°	45°	60°	5°	25°	45°	60°								
83.5	5.7	3.8	8.3	2.7	10.2	1.8	11.1	1.0	7.0	2.6	10.9	1.4	14.0	0.9	15.5	0.5
76.0	13.0	3.8	15.2	2.7	16.6	1.8	17.2	1.0	14.9	2.6	18.3	1.4	20.8	0.9	21.6	0.5
74.0	14.8	3.8	17.0	2.7	18.2	1.8	18.7	1.0	16.9	2.6	20.1	1.4	22.4	0.9	23.2	0.5
72.0	16.6	3.75	18.7	2.7	19.7	1.8	20.1	1.0	18.9	2.6	21.9	1.4	24.1	0.9	24.7	0.5
70.0	18.3	3.4	20.3	2.65	21.2	1.8	21.5	1.0	20.7	2.4	23.7	1.35	25.7	0.9	26.1	0.5
68.0	19.9	3.05	21.9	2.45	22.6	1.8	22.9	1.0	22.4	2.2	25.4	1.3	27.2	0.9	27.5	0.5
65.0	22.2	2.7	24.0	2.15	24.9	1.8	25.0	1.0	25.1	2.0	27.7	1.2	29.5	0.9	29.6	0.5
60.0	25.8	2.1	27.4	1.8	28.3	1.7	28.3	1.0	29.0	1.65	31.5	1.15	33.0	0.9	32.9	0.5
55.0	29.3	1.7	30.6	1.5	31.2	1.4			32.7	1.3	35.0	1.05	35.9	0.9		
53.0	30.6	1.55	31.8	1.4	32.3	1.3			34.1	1.2	36.3	1.0	37.0	0.9		
50.0	32.1	1.2	33.4	1.1	33.9	1.1			35.9	1.0	38.0	0.85	38.6	0.8		
47.0	33.7	0.85	35.0	0.8	35.3	0.8			37.6	0.7	39.7	0.65	39.9	0.6		
45.0	34.8	0.65	36.0	0.6	36.2	0.6			38.8	0.55	40.7	0.5	40.8	0.45		
A (°)	44~83.5				59~83.5				44~83.5				59~83.5			

A: ブーム角度の範囲 (無負荷時)

① アウトリガ使用

〔アウトリガ使用時の注意〕

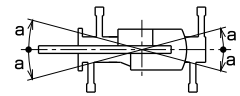
1. 定格総荷重は、水平堅土上においてクレーンを水平に設置した状態での値で、つり具とフック質量 (主巻: 490kg, 25tフック: 300kg, 補巻: 100kg) を含んだ値です。太線より上はクレーンの強度により定められ、下はクレーンの安定度によって定められています。
2. 作業半径は、ブームのたわみを含んだ実際の値に基づいていますので、必ず作業半径を基準にしてください。
3. ジブの定格総荷重は、ブーム長さ41.2m以下と41.2mを超えた場合で異なります。
4. ジブ作業は、ブーム角度基準で行ってください。なお、作業半径は41.2mブームおよび44.0mブームにジブを装着した場合の参考値を示します。
5. シングルトップの定格総荷重は、ブームの定格総荷重からブームに取り付けられているフックの質量を差し引いた値とし、かつ限度は4.5tです。
6. 高速巻下げはフックのみを降下するときを使用してください。また急激なレバー操作は避けてください。
7. 各ブーム長さにおけるフックのワイヤーロープ標準巻掛本数は下表のとおりです。ただし、この掛数以外で使用する場合は、ロープ1本当たり主巻4.29t、補巻4.5t以下としてください。

ブーム長さ	10.0m	16.8m	23.6m	30.4m	37.2m	41.2m	44.0m	シングルトップ
巻掛本数	14	8	6	4	4	4	4	1

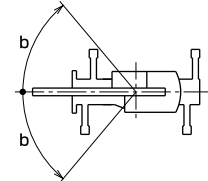
8. 側方域でのつり上げ性能は、アウトリガ張出幅によって異なります。張出幅に応じた性能で作業をしてください。また、前方・後方域でのつり上げ性能は「アウトリガ最大張出」の定格総荷重ですが、アウトリガ張出幅によってその前方・後方域の範囲 (角度α) が異なります。

張出幅	中間張出 (7.2m)	中間張出 (5.5m)	中間張出 (4.1m)	最小張出 (2.74m)
角度α°	45	35	25	10

表の角度α°は最小値を示しています。



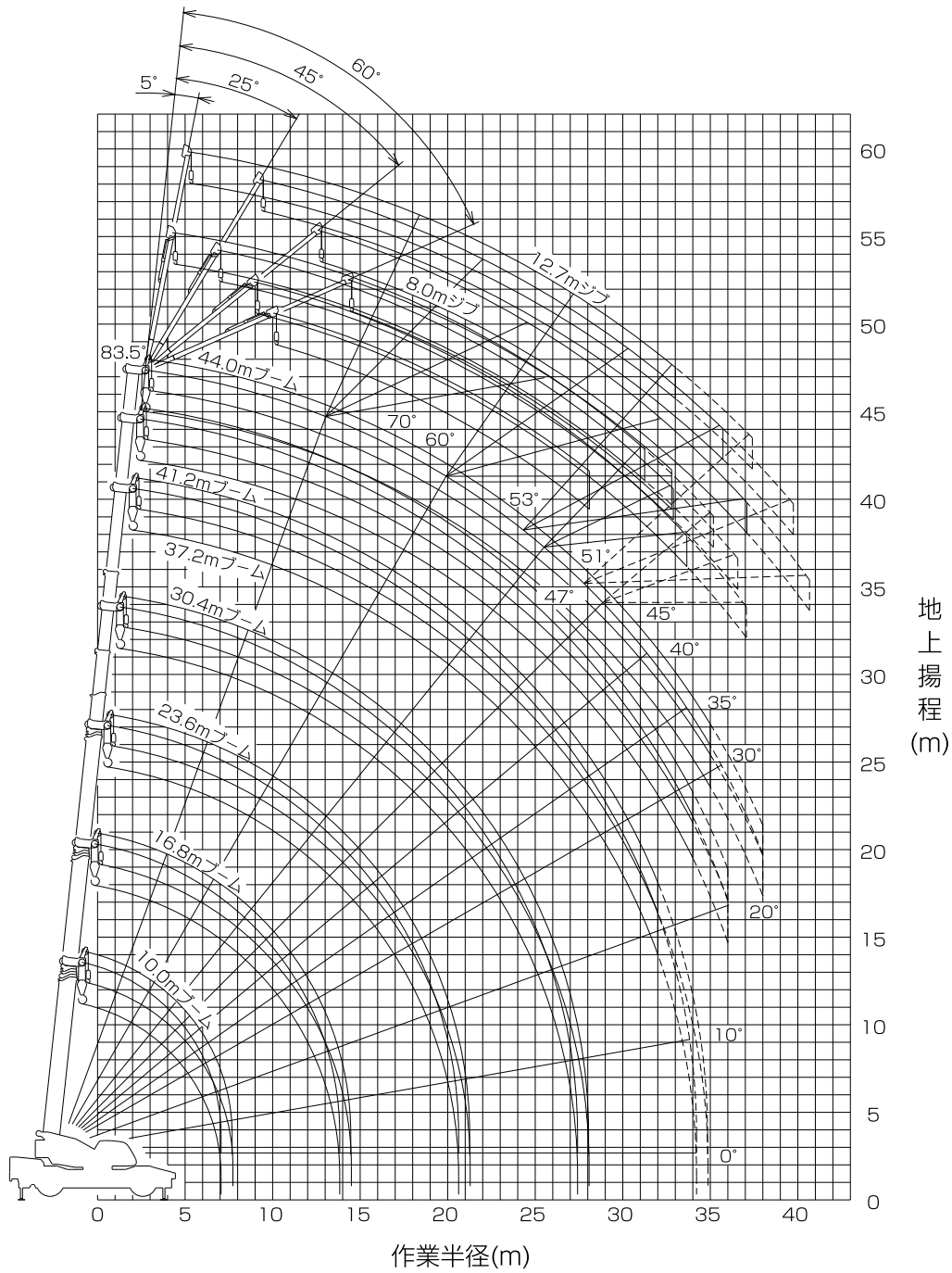
9. 前方特別性能は、フロントアウトリガが最大張出 (7.6m) リヤアウトリガが中間張出 (5.5m) 以上の組み合わせのときに設定できます。前方特別性能で作業が行える前方域の範囲 (角度β) は50°です。また、側方・後方域でのつり上げ性能は、アウトリガ張出幅に応じた標準性能となります。



② アウトリガ不使用

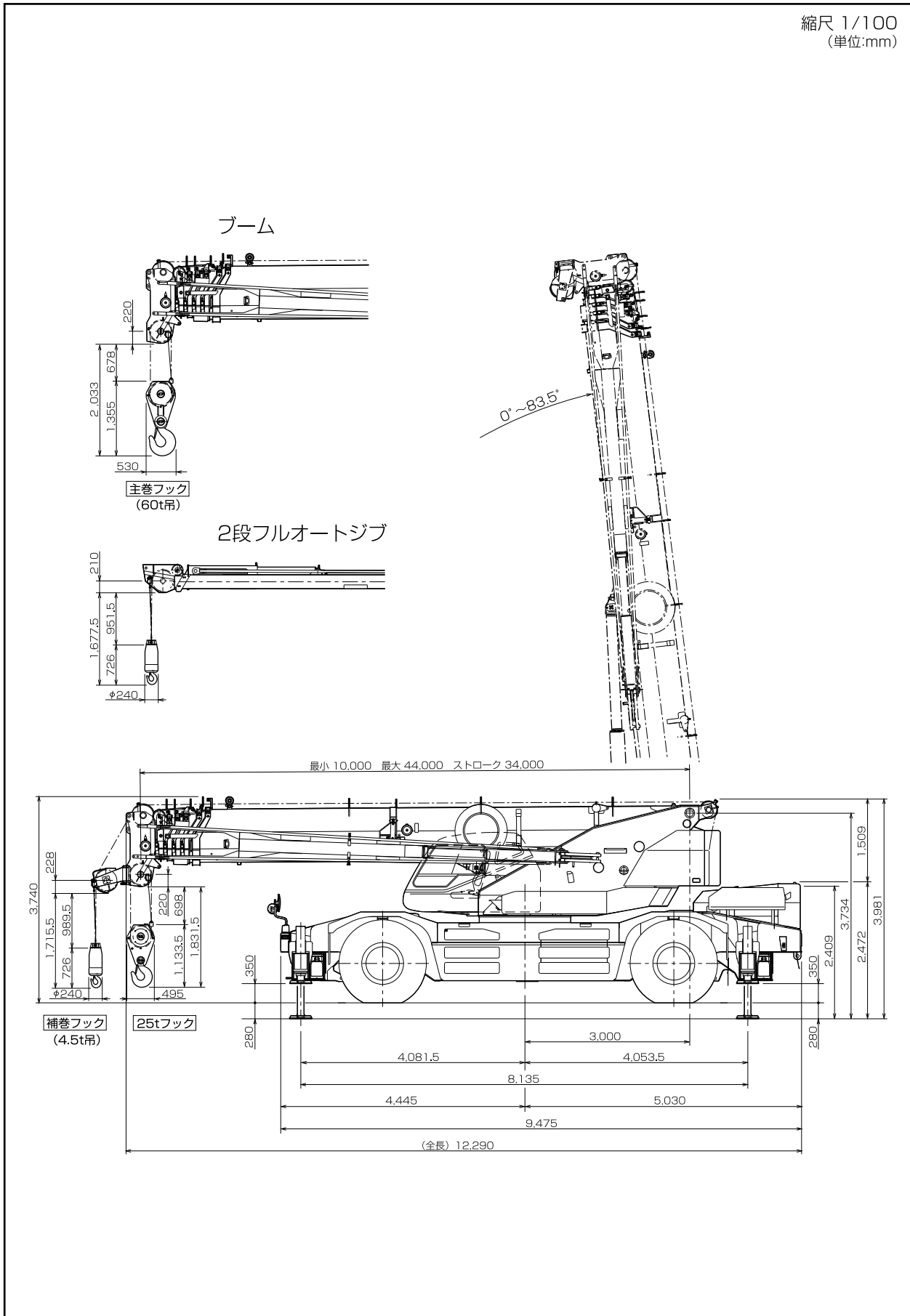
〔アウトリガ不使用時の注意〕

1. 定格総荷重は、水平堅土上においてタイヤのエア圧が規定圧 (800kPa (8.00kgf/cm²)) で、かつ完全にサスペンションロックシリンダをロックダウン (最縮小) した場合の値で、つり具とフック質量 (主巻: 490kg, 25tフック: 300kg, 補巻: 100kg) を含んだ値です。太線より上はクレーンの強度によって定められ、下は安定度によって定められています。実際の作業では、地盤、作業状態等を考慮して使用してください。
2. 作業半径は、ブームおよびタイヤのたわみを含んだ実際の値に基づいていますので、必ず作業半径を基準にしてください。
3. 各ブーム長さにおけるフックのワイヤーロープ標準巻掛本数は下表のとおりです。ただし、この掛数以外で使用する場合は、ロープ1本当たり主巻4.29t、補巻4.5t以下としてください。

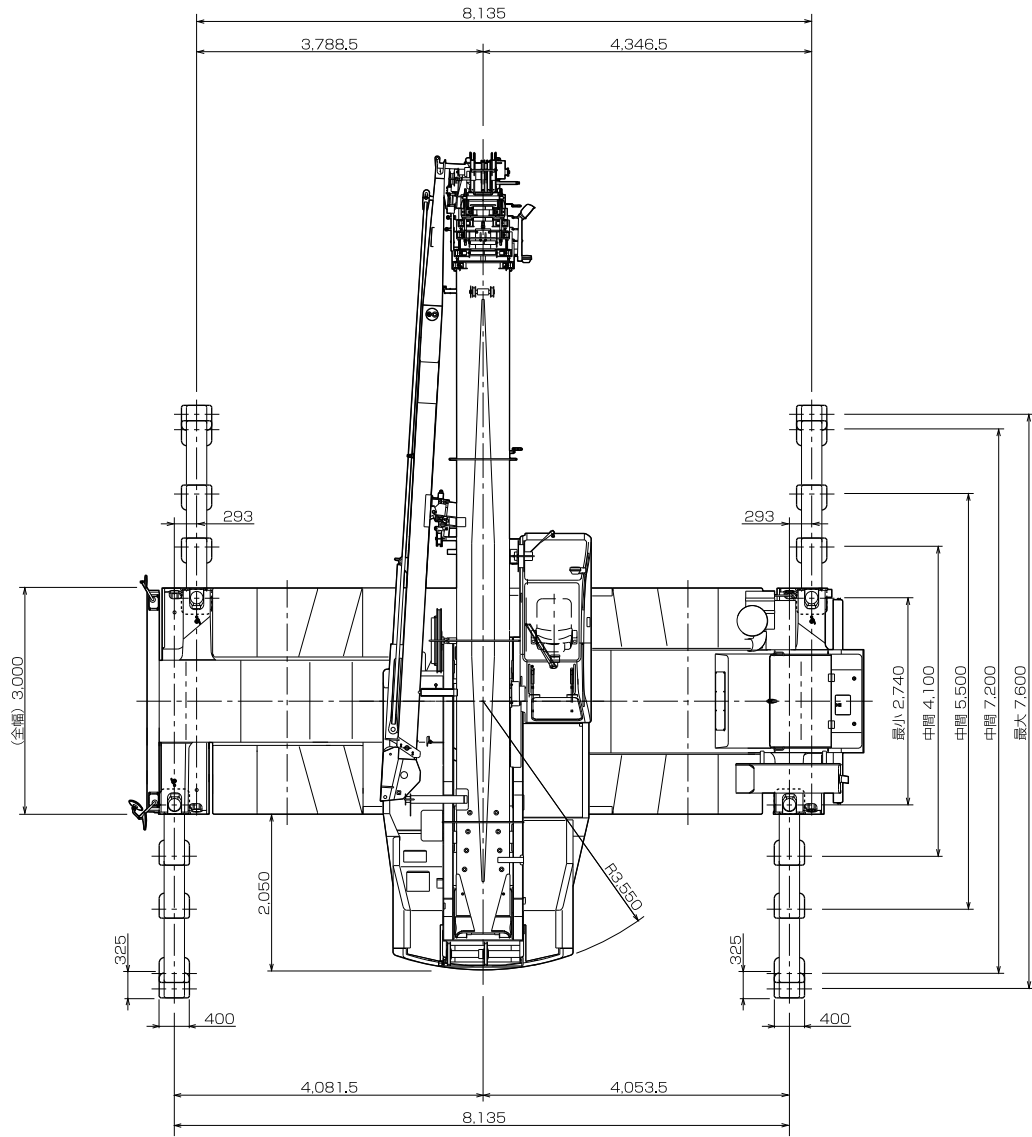


- (注) 1.上図は、ブームおよびジブのたわみを含んでいません。
 2.上図は、アウトリガ最大張出時(全周)のものです。
 3.上図中 破線の部分は、前方特別性能の場合を示します。

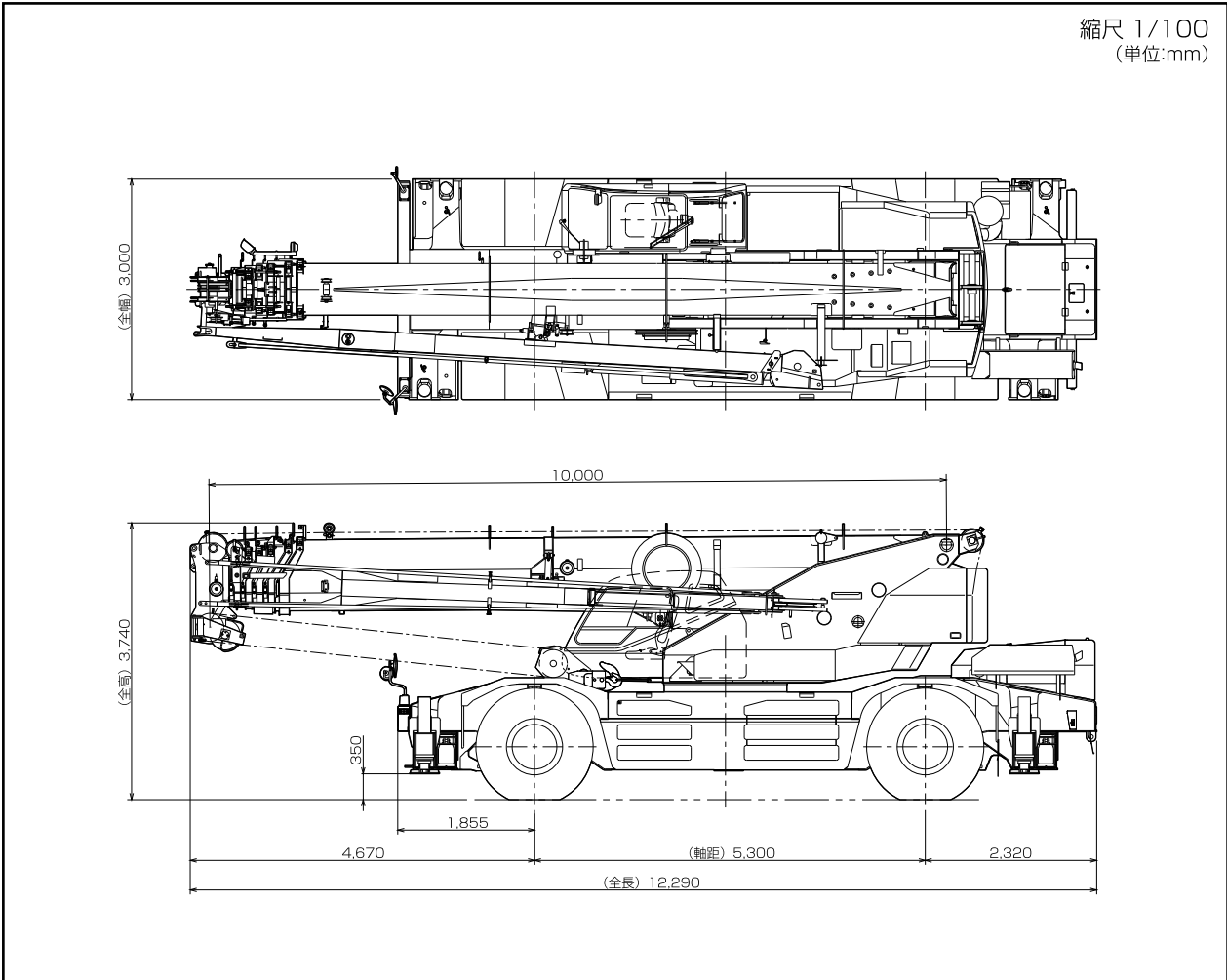
縮尺 1/100
(単位:mm)



縮尺 1/100
(単位:mm)



■ 外観図



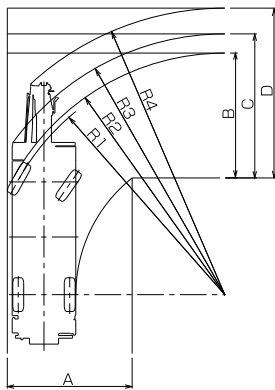
縮尺 1/100
(単位:mm)

- 全装備 (車検登録重量) で道路法による基本通行条件のD条件適合車です。
- 道路の通行には道路法による通行の許可と道路運送車両法による保安基準の緩和の認可が必要です。

■ 最小直角通路幅

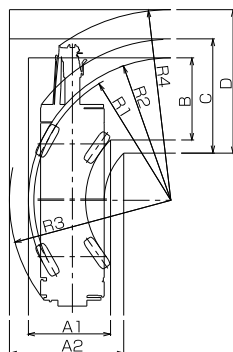
● 前2輪ステアリングで右折する場合

- R1=11.10m (最小回転半径)
- R2=11.35m (最外輪端回転半径)
- R3=12.25m (車体回転半径)
- R4=13.47m (ブーム先端回転半径)
- A=5.87m (入口通路幅)
- B=5.87m (車輪出口通路幅)
- C=6.77m (車体出口通路幅)
- D=7.98m (ブーム先端出口通路幅)



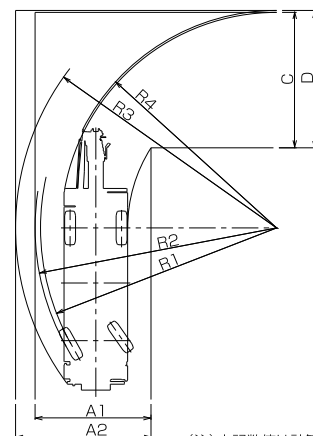
● 4輪ステアリングで右折する場合

- R1=6.44m (最小回転半径)
- R2=6.69m (最外輪端回転半径)
- R3=7.58m (車体回転半径)
- R4=8.96m (ブーム先端回転半径)
- A1=3.86m (車輪入口通路幅)
- A2=5.37m (車体入口通路幅)
- B=3.86m (車輪出口通路幅)
- C=5.37m (車体出口通路幅)
- D=6.74m (ブーム先端出口通路幅)



● 後2輪ステアリングで右折する場合

- R1=11.10m (最小回転半径)
- R2=11.35m (最外輪端回転半径)
- R3=12.27m (車体回転半径)
- R4=10.22m (ブーム先端回転半径)
- A1=5.45m (車輪入口通路幅)
- A2=6.36m (車体入口通路幅)
- C=6.36m (車体出口通路幅)
- D=6.45m (ブーム先端出口通路幅)



(注) 上記数値は計算値です。

型式呼称	仕様	スペック番号
GR-600N	60t吊 6段ブーム 2段フルオートジブ H型アウトリガ	GR-600N-1-00101

※お届けいたします製品は、改良などのため、この仕様書と相違する場合がありますのでご了承ください。

0502-01-06

幸せと感動を伝える創造企業

株式会社 タダノ