

# GR-600N (II)

6段ブーム  
2段フルオートジブ  
H型アウトリガ



■主要諸元

●クレーン

クレーン 容 量	9.8mブーム	60,000kg × 2.8m (14本掛)
	16.6mブーム	32,000kg × 5.5m (8本掛)
	23.5mブーム	24,000kg × 5.5m (6本掛)
	30.3mブーム	12,500kg × 10.0m (4本掛)
	37.2mブーム	12,000kg × 10.0m (4本掛)
	41.2mブーム	10,000kg × 11.0m (4本掛)
	44.0mブーム	8,000kg × 12.0m (4本掛)
	8.0mジブ	4,000kg × 76° (1本掛)
	12.7mジブ	2,600kg × 74° (1本掛)
シングルトップ	5,000kg (1本掛)	
最大地上揚程	ブーム	45.2m
	ジブ	58.0m
最大作業半径	ブーム	36.0m (標準性能)、40.0m (前方特別性能)
	ジブ	40.2m (標準性能)、47.5m (前方特別性能)
ブーム長さ		9.8m~44.0m
ブーム伸縮長さ		34.2m
ブーム伸ばし速度		34.2m/134s
ジブ長さ		8.0m~12.7m
巻上げ速度 (ロースピード)	主巻	125m/min (5層)
	補巻	110m/min (3層)
フック巻上げ速度	主巻	8.9m/min (14本掛)
	補巻	110m/min (1本掛)
巻下げ速度 (ロースピード)	主巻	標準: 125m/min (5層)、高速: 190m/min (5層)
	補巻	標準: 110m/min (3層)、高速: 165m/min (3層)
ブーム起伏角度		0°~84°
ブーム上げ速度		0°~84°/62s
旋回角度		360°連続
旋回速度		2.1min <sup>-1</sup> {rpm}
ワイヤロープ	主巻	径18mm×長さ238m 難燃性ワイヤロープ
	補巻	径18mm×長さ123m 難燃性ワイヤロープ
ブーム形式		ラウンド型6段油圧伸縮式 (2・3段目同時、4・5・6段目同時)
ブーム伸縮装置		複動油圧シリンダ直押し式3本、ワイヤロープ式伸縮装置2基
ジブ形式		クイックターン式 (ブーム下抱込側面格納式) 2段 (2段目油圧伸縮式)、オフセット5°~60° 油圧無段階傾斜式
シングルトップ形式		先端ブーム固定式
巻上装置		油圧モータ駆動遊星歯車減速式、自動ブレーキ、高速巻下げ機能、シングルウインチ2基、圧力補償付流量調整弁付
ブーム起伏装置		複動油圧シリンダ直押し式2本、圧力補償付流量調整弁付
旋回装置		油圧モータ駆動遊星歯車減速式、スイングベアリング式、旋回フリー・ロック切換式、ネガティブブレーキ
アウトリガ		全油圧式H型 (フロート型式)、スライド・ジャッキ各個操作装置付 張出幅: 最大7.6m、中間7.2m、5.28m、4.28m 最小2.36m
操作方式		油圧パイロット操作式
作業時最大路面荷重		42.6t
動力取出方式		P.T.O. 湿式多板クラッチ式
油圧ポンプ		2連可変ピストンポンプ、3連ギャボンブ
安全装置		過負荷防止装置 (AML)、旋回自動停止装置、起伏緩停止装置、巻過防止装置、作業領域制御装置、アウトリガ張出幅検出装置、水準器、玉掛けロープはずれ止め、油圧安全弁、伸縮シリンダ油圧ロック装置、起伏シリンダ油圧ロック装置、ジブ伸縮シリンダ油圧ロック装置、パワーチルトシリンダ油圧ロック装置、ジャッキシリンダ油圧ロック装置、旋回ロック装置
付属装置		除湿機能付エアコン、作動油温度表示灯、FM・AMラジオ、オイルクーラー、視覚式ドラム回転指示装置 操作ペダル…ISO配列の場合: 伸縮用および補巻用 タダノ配列の場合: 起伏用および伸縮用 衛星通信装置 (HELLO-NET Owner's Site)
付属品		盤木 (4枚)、アルミ敷板 (4枚)
オプション		ウインチドラム監視カメラ、後方監視カメラ、拡声器、AML外部表示灯、路肩灯、マーカーランプ

●キャリヤ

車名および型式	タダノ JDS-T004	
エンジン	名称	日産 GE13C-06 (過給機及び給気冷却器付)
	形式	水冷4サイクル6気筒直接噴射式ディーゼルエンジン
	総排気量	13.074L
	最高出力	走行時 275kW {374PS} / 1,800min <sup>-1</sup> {rpm}
	最大トルク	1,495N·m {152kgf·m} / 1,200min <sup>-1</sup> {rpm}
トルクコンバータ形式	3要素1段 (自動ロックアップ機構付)	
変速機形式	自動及び手動変速式、パワーシフト式 (湿式多板クラッチ) 前進4段、後退1段 (Hi,Lo付)	
減速機形式	車軸2段減速式 (2、3、4軸)	
駆動方式	後4輪駆動 (8×4)・6輪駆動 (8×6) 切換式	
車軸形式 (全軸)	全浮動式	
懸架方式 (全軸)	ハイロニューマチックサスペンション (油圧ロックシリンダ付)	
ステアリング形式	全油圧式パワーステアリング	
ブレーキ	主ブレーキ	空気油圧複合式ディスクブレーキ
	駐車ブレーキ	機械式推進軸制動内部拡張式 (2、4軸)
	補助ブレーキ	流体式リターダ、排気管開閉弁式排気ブレーキ、作業用補助制動装置
フレーム	箱型溶接構造	
バッテリー	12V-120Ah×2個 (24V)	
燃料タンク容量	400L	
タイヤ	前輪	385/95 R25 170E ROAD
	後輪	385/95 R25 170E ROAD
キャブ	乗車定員1人、内装付、液体封入ゴムマウント方式、フルアジャスタブル中折れシート (ヘッドレスト、アームレスト、シートベルト付)、アジャスト式ハンドル (チルト、伸縮)、間欠式フロント・天井ワイパ (ウォッシュ付)、パワーウインド、サイドバイザー	
安全装置	緊急制取装置、サスペンションロック装置、後輪ステアリングロック装置、エンジンオーバーラン警報装置、オーバシフト防止装置、駐車ブレーキ警報装置、ブーム左右サイドモニターテレビ	
付属装置	集中給油装置、電動格納ミラー	

●走行時寸法

全長	12,815mm	
全幅	2,780mm	
全高	3,750mm	
軸距	1,500mm+4,000mm+1,500mm	
輪距	前輪	2,330mm
	後輪	2,330mm

●走行性能

最高速度	49km/h
登坂能力 (tanθ)	0.46
最小回転半径	7.5m (8輪ステアリング)
	11.5m (前4輪ステアリング)

●重量

車両総重量	41,295kg
前前軸重	10,140kg
前後軸重	10,380kg
後前軸重	10,430kg
後後軸重	10,345kg

■定格総荷重表  
①アウトリガ使用

[ブーム] 標準性能 単位:(t)

ブーム長さ 作業半径	アウトリガ最大張出 (7.6m) -全周-							
	9.8m	16.6m	23.5m	30.3m	37.2m	41.2m	44.0m	
2.8m	60.0	32.0	24.0	12.5				
3.0m	56.5	32.0	24.0	12.5				
3.5m	51.9	32.0	24.0	12.5	12.0			
4.0m	48.6	32.0	24.0	12.5	12.0	10.0		
4.5m	44.3	32.0	24.0	12.5	12.0	10.0	8.0	
5.0m	39.5	32.0	24.0	12.5	12.0	10.0	8.0	
5.5m	35.7	32.0	24.0	12.5	12.0	10.0	8.0	
6.0m	32.5	31.3	22.9	12.5	12.0	10.0	8.0	
6.5m	29.5	29.1	21.4	12.5	12.0	10.0	8.0	
7.0m		26.5	20.1	12.5	12.0	10.0	8.0	
8.0m		22.2	17.9	12.5	12.0	10.0	8.0	
9.0m		17.9	16.0	12.5	12.0	10.0	8.0	
10.0m		14.7	13.7	12.5	12.0	10.0	8.0	
11.0m		12.2	11.8	12.3	11.1	10.0	8.0	
12.0m		10.1	9.9	10.4	10.3	9.4	8.0	
13.0m		8.55	8.35	9.2	9.55	8.75	7.8	
14.0m			7.2	8.1	8.4	8.1	7.55	
16.0m			5.3	6.15	6.5	6.6	6.7	
18.0m			3.9	4.75	5.3	5.4	5.3	
20.0m			2.9	3.7	4.2	4.45	4.5	
22.0m				2.85	3.35	3.6	3.7	
24.0m				2.15	2.65	2.9	3.05	
26.0m				1.55	2.1	2.3	2.35	
27.0m				1.3	1.85	2.0	2.1	
28.0m					1.6	1.75	1.85	
30.0m					1.1	1.35	1.45	
32.0m					0.75	1.0	1.1	
33.0m					0.6	0.8	0.95	
34.0m						0.65	0.8	
35.0m						0.5	0.65	
36.0m							0.5	
A (°)	0~84			23~84				31~84
標準フック	60tフック			25tフック				

A:ブーム角度の範囲 (無負荷時)

[ブーム] 標準性能 単位:(t)

ブーム長さ 作業半径	アウトリガ中間張出 (7.2m) -側方-								
	9.8m	16.6m	23.5m	30.3m	37.2m	41.2m	44.0m		
2.8m	55.0	32.0	24.0	12.5					
3.0m	55.0	32.0	24.0	12.5					
3.5m	50.0	32.0	24.0	12.5	12.0				
4.0m	48.0	32.0	24.0	12.5	12.0	10.0			
4.5m	43.5	32.0	24.0	12.5	12.0	10.0	8.0		
5.0m	39.5	32.0	24.0	12.5	12.0	10.0	8.0		
5.5m	35.5	32.0	24.0	12.5	12.0	10.0	8.0		
6.0m	32.0	31.3	22.9	12.5	12.0	10.0	8.0		
6.5m	29.5	29.1	21.4	12.5	12.0	10.0	8.0		
7.0m		26.5	20.1	12.5	12.0	10.0	8.0		
8.0m		21.1	17.9	12.5	12.0	10.0	8.0		
9.0m		16.4	16.0	12.5	12.0	10.0	8.0		
10.0m		13.2	13.1	12.5	12.0	10.0	8.0		
11.0m		10.9	10.7	11.8	11.1	10.0	8.0		
12.0m		9.2	8.95	9.9	10.3	9.4	8.0		
13.0m		7.75	7.6	8.5	9.1	8.75	7.8		
14.0m			6.5	7.35	7.85	8.1	7.55		
16.0m			4.7	5.6	6.25	6.25	6.4		
18.0m			3.4	4.3	4.9	5.1	5.1		
20.0m			2.4	3.25	3.85	4.05	4.2		
22.0m				2.45	3.0	3.25	3.4		
24.0m				1.8	2.3	2.55	2.7		
26.0m				1.25	1.75	1.95	2.05		
27.0m				1.0	1.55	1.7	1.8		
28.0m					1.3	1.45	1.6		
30.0m					0.9	1.05	1.2		
32.0m					0.55	0.7	0.85		
33.0m						0.55	0.65		
34.0m							0.5		
A (°)	0~84			18~84				30~84	36~84
標準フック	60tフック			25tフック					

A:ブーム角度の範囲 (無負荷時)

[ブーム] 標準性能 単位:(t)

ブーム長さ 作業半径	アウトリガ中間張出 (5.28m) -側方-											
	9.8m	16.6m	23.5m	30.3m	37.2m	41.2m	44.0m					
2.8m	50.0	32.0	24.0	12.5								
3.0m	50.0	32.0	24.0	12.5								
3.5m	46.5	32.0	24.0	12.5	12.0							
4.0m	41.9	32.0	24.0	12.5	12.0	10.0						
4.5m	37.9	32.0	24.0	12.5	12.0	10.0	8.0					
5.0m	31.3	30.6	24.0	12.5	12.0	10.0	8.0					
5.5m	25.6	24.8	24.0	12.5	12.0	10.0	8.0					
6.0m	21.5	20.7	20.6	12.5	12.0	10.0	8.0					
6.5m	18.2	17.6	17.4	12.5	12.0	10.0	8.0					
7.0m		15.4	15.2	12.5	12.0	10.0	8.0					
8.0m		12.0	11.9	12.5	12.0	10.0	8.0					
9.0m		9.4	9.3	10.4	10.8	10.0	8.0					
10.0m		7.6	7.4	8.4	9.0	9.2	8.0					
11.0m		6.25	6.05	7.0	7.55	7.8	7.85					
12.0m		5.15	5.0	5.85	6.4	6.65	6.8					
13.0m		4.25	4.15	4.9	5.5	5.7	5.85					
14.0m			3.4	4.15	4.7	4.9	5.05					
16.0m			2.2	2.95	3.45	3.65	3.8					
18.0m			1.2	2.05	2.55	2.75	2.85					
19.0m			0.8	1.65	2.15	2.35	2.5					
20.0m				1.3	1.85	2.05	2.15					
22.0m				0.7	1.25	1.45	1.55					
24.0m					0.7	0.95	1.05					
26.0m						0.5	0.65					
A (°)	0~84		16~84		31~84		42~84		49~84		52~84	
標準フック	60tフック		25tフック		25tフック		25tフック		25tフック		25tフック	

A:ブーム角度の範囲 (無負荷時)

[ジブ] (44.0mブーム) 標準性能

ジブ長さ	アウトリガ最大張出 (7.6m) -全周-																	
	44.0mブーム+8.0mジブ						44.0mブーム+12.7mジブ											
ブーム 角度	5°		25°		45°		60°		5°		25°		45°		60°			
	作業 半径 (m)	定格 総荷重 (t)	作業 半径 (m)	定格 総荷重 (t)	作業 半径 (m)	定格 総荷重 (t)	作業 半径 (m)	定格 総荷重 (t)	作業 半径 (m)	定格 総荷重 (t)	作業 半径 (m)	定格 総荷重 (t)	作業 半径 (m)	定格 総荷重 (t)	作業 半径 (m)	定格 総荷重 (t)		
84°	6.4	4.0	9.1	3.4	10.8	2.1	11.5	1.25	7.7	2.6	12.0	2.0	14.6	1.1	15.8	0.6		
80°	10.5	4.0	12.9	3.0	14.5	2.05	14.8	1.2	12.0	2.6	16.1	1.8	18.5	1.1	19.3	0.57		
76°	14.6	4.0	16.6	2.65	18.1	2.0	18.2	1.15	16.6	2.6	20.2	1.65	22.1	1.05	22.7	0.55		
74°	16.5	3.8	18.3	2.5	19.8	1.9	19.8	1.15	18.7	2.6	22.1	1.55	23.9	1.05	24.4	0.55		
72°	18.3	3.5	20.2	2.4	21.4	1.85	21.5	1.15	20.8	2.5	24.1	1.5	25.6	1.0	26.0	0.55		
70°	20.0	3.2	21.9	2.3	23.1	1.75	23.1	1.15	22.7	2.35	26.0	1.45	27.3	1.0	27.6	0.55		
68°	21.7	2.9	23.4	2.1	24.7	1.7	24.6	1.15	24.5	2.1	27.7	1.35	28.9	0.98	29.1	0.55		
65°	24.2	2.6	25.9	1.95	26.9	1.6	26.8	1.1	27.3	1.9	30.3	1.3	31.2	0.95	31.3	0.54		
60°	27.8	1.9	29.6	1.7	30.4	1.5	30.2	1.1	31.3	1.55	34.1	1.1	34.8	0.92	34.8	0.53		
55°	31.1	1.15	32.7	1.05	33.4	1.05			34.8	0.99	37.5	0.85	38.0	0.8				
53°	32.3	0.9	33.9	0.84	34.4	0.83			36.1	0.74	38.7	0.66	39.2	0.62				
51°	33.6	0.68	35.0	0.63	35.5	0.62			37.3	0.52	39.5	0.46	40.2	0.44				
50°	34.2	0.59	35.6	0.52	36.0	0.52			38.0	0.42	40.0	0.37						
49°	34.8	0.49	36.2	0.42	36.6	0.42												
48°	35.4	0.4																
A (°)	47~84			48~84			59~84			49~84			50~84			59~84		

A:ブーム角度の範囲 (無負荷時)

[ジブ] (44.0mブーム) 標準性能

ジブ長さ	アウトリガ中間張出 (5.28m) -側方-															
	44.0mブーム+8.0mジブ						44.0mブーム+12.7mジブ									
ブーム 角度	5°		25°		45°		60°		5°		25°		45°		60°	
	作業 半径 (m)	定格 総荷重 (t)	作業 半径 (m)	定格 総荷重 (t)	作業 半径 (m)	定格 総荷重 (t)	作業 半径 (m)	定格 総荷重 (t)	作業 半径 (m)	定格 総荷重 (t)	作業 半径 (m)	定格 総荷重 (t)	作業 半径 (m)	定格 総荷重 (t)	作業 半径 (m)	定格 総荷重 (t)
84°	6.4	4.0	9.1	3.4	10.8	2.1	11.5	1.25	7.7	2.6	12.0	2.0	14.6	1.1	15.8	0.6
80°	10.5	4.0	12.9	3.0	14.5	2.05	14.8	1.2	12.0	2.6	16.1	1.8	18.5	1.1	19.3	0.57
76°	14.6	4.0	16.6	2.65	18.1	2.0	18.2	1.15	16.6	2.6	20.2	1.65	22.1	1.05	22.7	0.55
74°	16.2	3.2	18.3	2.5	19.8	1.9	19.8	1.15	18.7	2.6	22.1	1.55	23.9	1.05	24.4	0.55
72°	17.8	2.55	20.1	2.2	21.4	1.85	21.5	1.15	20.4	2.1	24.1	1.5	25.6	1.0	26.0	0.55
70°	19.4	2.0	21.5	1.75	23.0	1.6	23.1	1.15	22.1	1.65	26.0	1.45	27.3	1.0	27.6	0.55
68°	20.9	1.55	23.1	1.4	24.4	1.3	24.6	1.15	23.8	1.3	27.6	1.2	28.9	0.98	29.1	0.55
65°	23.3	1.05	25.3	0.96	26.5	0.88	26.7	0.88	26.3	0.88	29.8	0.82	31.1	0.68	31.3	0.54
64°	24.0	0.93	26.0	0.83	27.1	0.76	27.3	0.75	27.1	0.77	30.5	0.71	31.7	0.57	32.0	0.53
63°	24.8	0.8	26.7	0.7	27.8	0.63	28.0	0.61	27.9	0.65	31.3	0.61	32.4	0.45		
62°	25.5	0.66	27.3	0.56	28.4	0.5	28.6	0.48	28.6	0.52						
61°	26.1	0.52														
A (°)	60~84			61~84			61~84			62~84			63~84			

A:ブーム角度の範囲 (無負荷時)

[ジブ] (44.0mブーム) 標準性能

ジブ長さ	アウトリガ中間張出 (7.2m) -側方-											
	44.0mブーム+8.0mジブ						44.0mブーム+12.7mジブ					
ブーム 角度	5°		25°		45°		60°					

〔ブーム〕 標準性能 単位:(t)

ブーム長さ 作業半径	アウトリガ中間張出 (4.28m) -側方-									
	9.8m	16.6m	23.5m	30.3m	37.2m	41.2m	44.0m			
2.8m	45.0	32.0	24.0	12.5						
3.0m	45.0	32.0	24.0	12.5						
3.5m	42.0	32.0	24.0	12.5	12.0					
4.0m	33.1	31.5	24.0	12.5	12.0	10.0				
4.5m	25.8	25.3	23.5	12.5	12.0	10.0	8.0			
5.0m	20.9	20.3	20.0	12.5	12.0	10.0	8.0			
5.5m	17.4	16.9	16.7	12.5	12.0	10.0	8.0			
6.0m	14.8	14.3	14.1	12.5	12.0	10.0	8.0			
6.5m	12.4	12.3	12.1	12.5	12.0	10.0	8.0			
7.0m		10.7	10.5	11.7	11.8	10.0	8.0			
8.0m		8.2	8.05	9.1	9.65	9.8	8.0			
9.0m		6.45	6.25	7.25	7.8	8.05	7.8			
10.0m		5.15	4.9	5.85	6.35	6.7	6.75			
11.0m		4.1	3.9	4.8	5.35	5.55	5.65			
12.0m		3.2	3.1	3.95	4.45	4.65	4.8			
13.0m		2.5	2.35	3.2	3.7	3.9	4.0			
14.0m			1.7	2.6	3.05	3.25	3.4			
15.0m			1.15	2.1	2.55	2.75	2.85			
16.0m			0.7	1.65	2.1	2.3	2.4			
17.0m				1.2	1.7	1.9	2.0			
18.0m					1.35	1.55	1.65			
19.0m					1.05	1.25	1.35			
20.0m						1.0	1.1			
21.0m						0.7	0.85			
22.0m							0.6			
A (°)	0~84	36~84	47~84	52~84	56~84	59~84				
標準フック	60tフック	25tフック								

A:ブーム角度の範囲 (無負荷時)

〔ブーム〕 標準性能 単位:(t)

ブーム長さ 作業半径	アウトリガ最小張出 (2.36m) -側方-									
	9.8m	16.6m	23.5m	30.3m	37.2m	41.2m	44.0m			
2.8m	23.5	20.0	14.0	10.0						
3.0m	21.1	18.0	14.0	10.0						
3.5m	16.1	15.7	14.0	10.0	9.0					
4.0m	10.4	12.4	12.1	10.0	9.0	7.5				
4.5m	10.4	10.0	9.8	10.0	9.0	7.5	6.5			
5.0m	8.6	8.25	8.05	9.15	9.0	7.5	6.5			
5.5m	7.25	6.85	6.65	7.7	8.3	7.5	6.5			
6.0m	6.15	5.75	5.55	6.55	7.15	7.35	6.5			
6.5m	5.15	4.8	4.65	5.6	6.15	6.4	6.3			
7.0m		4.1	3.9	4.85	5.4	5.6	5.75			
8.0m		2.9	2.75	3.6	4.1	4.35	4.45			
9.0m		2.0	1.8	2.65	3.15	3.35	3.5			
10.0m		1.2	1.0	1.9	2.35	2.55	2.7			
11.0m				1.3	1.75	1.95	2.05			
12.0m					1.25	1.45	1.55			
13.0m						1.0	1.15			
A (°)	0~84	37~84	57~84	64~84	66~84	69~84	71~84			
標準フック	60tフック	25tフック								

A:ブーム角度の範囲 (無負荷時)

〔ブーム〕 前方特別性能 単位:(t)

ブーム長さ 作業半径	アウトリガ中間張出 (4.28m) -側方-									
	9.8m	16.6m	23.5m	30.3m	37.2m	41.2m	44.0m			
2.8m	60.0	32.0	24.0	12.5						
3.0m	56.5	32.0	24.0	12.5						
3.5m	51.9	32.0	24.0	12.5	12.0					
4.0m	48.6	32.0	24.0	12.5	12.0	10.0				
4.5m	44.3	32.0	24.0	12.5	12.0	10.0	8.0			
5.0m	39.5	32.0	24.0	12.5	12.0	10.0	8.0			
5.5m	35.7	32.0	24.0	12.5	12.0	10.0	8.0			
6.0m	32.5	31.3	22.9	12.5	12.0	10.0	8.0			
6.5m	29.5	29.1	21.4	12.5	12.0	10.0	8.0			
7.0m		26.5	20.1	12.5	12.0	10.0	8.0			
8.0m		22.2	17.9	12.5	12.0	10.0	8.0			
9.0m		19.0	16.0	12.5	12.0	10.0	8.0			
10.0m		16.5	14.4	12.5	12.0	10.0	8.0			
11.0m		14.5	13.1	12.3	11.1	10.0	8.0			
12.0m		12.8	11.9	11.3	10.3	9.4	8.0			
13.0m		11.4	10.9	10.4	9.55	8.75	7.8			
14.0m			10.0	9.65	8.9	8.1	7.55			
16.0m			8.15	8.3	7.7	7.1	6.7			
18.0m			6.7	7.25	6.7	6.25	5.9			
20.0m			5.25	6.05	5.9	5.55	5.2			
22.0m				4.9	5.25	4.95	4.65			
24.0m				4.0	4.5	4.4	4.2			
26.0m				3.25	3.75	3.9	3.8			
27.0m				2.95	3.45	3.6	3.55			
28.0m					3.15	3.3	3.35			
30.0m					2.6	2.8	2.9			
32.0m					2.15	2.35	2.4			
34.0m					1.8	1.95	2.05			
35.0m						1.75	1.85			
36.0m						1.6	1.7			
38.0m						1.3	1.4			
40.0m							1.15			
A (°)				0~84						
標準フック	60tフック	25tフック								

A:ブーム角度の範囲 (無負荷時)

〔ジブ〕 (41.2mブーム) 標準性能

ジブ長さ オフセット	アウトリガ最大張出 (7.6m) -全周-															
	41.2mブーム+8.0mジブ				41.2mブーム+12.7mジブ											
ブーム角度	5°	25°	45°	60°	5°	25°	45°	60°								
84°	5.7	4.0	8.4	3.5	10.2	2.2	11.0	1.25	6.8	2.6	11.2	2.0	14.0	1.1	15.3	0.6
80°	9.5	4.0	12.0	3.2	13.6	2.05	14.2	1.2	11.0	2.6	15.2	1.8	17.6	1.1	18.6	0.57
76°	13.3	4.0	15.6	3.0	17.0	2.0	17.3	1.15	15.2	2.6	18.9	1.65	21.1	1.05	21.8	0.55
74°	15.2	4.0	17.2	2.8	18.5	1.95	18.8	1.15	17.2	2.6	20.8	1.55	22.7	1.05	23.3	0.55
72°	16.9	3.75	18.8	2.7	20.1	1.9	20.3	1.15	19.3	2.6	22.6	1.5	24.3	1.0	24.9	0.55
70°	18.5	3.45	20.5	2.65	21.6	1.85	21.8	1.15	21.1	2.5	24.4	1.45	25.9	1.0	26.3	0.55
68°	20.2	3.25	22.0	2.45	23.1	1.8	23.2	1.15	23.0	2.35	26.1	1.4	27.5	0.98	27.7	0.55
65°	22.6	2.9	24.3	2.2	25.3	1.8	25.3	1.1	25.5	2.1	28.5	1.3	29.7	0.95	29.8	0.54
60°	26.0	2.2	27.7	1.95	28.5	1.7	28.5	1.1	32.2	1.2	33.0	0.92	33.0	0.92	33.0	0.53
55°	29.2	1.4	30.7	1.35	31.3	1.3			32.8	1.25	35.6	1.05	36.0	0.9		
53°	30.4	1.15	31.9	1.15	32.3	1.1			34.1	1.0	36.7	0.89	37.0	0.79		
51°	31.6	0.94	32.9	0.91	33.3	0.88			35.3	0.78	37.8	0.71	38.1	0.67		
49°	32.7	0.73	34.0	0.7	34.3	0.69			36.5	0.57	39.0	0.53	39.2	0.51		
48°	33.3	0.65	34.5	0.61	34.7	0.6			37.1	0.48	39.5	0.44	39.7	0.43		
47°	33.9	0.55	35.0	0.52	35.2	0.51			37.7	0.39						
46°	34.4	0.46	35.5	0.43	35.7	0.42										
45°	35.0	0.39														
A (°)	44~84		45~84		59~84		46~84		47~84		59~84					

A:ブーム角度の範囲 (無負荷時)

〔ジブ〕 (41.2mブーム) 標準性能

ジブ長さ オフセット	アウトリガ中間張出 (7.2m) -側方-															
	41.2mブーム+8.0mジブ				41.2mブーム+12.7mジブ											
ブーム角度	5°	25°	45°	60°	5°	25°	45°	60°								
84°	5.7	4.0	8.4	3.5	10.2	2.2	11.0	1.25	6.8	2.6	11.2	2.0	14.0	1.1	15.3	0.6
80°	9.5	4.0	12.0	3.2	13.6	2.05	14.2	1.2	11.0	2.6	15.2	1.8	17.6	1.1	18.6	0.57
76°	13.3	4.0	15.6	3.0	17.0	2.0	17.3	1.15	15.2	2.6	18.9	1.65	21.1	1.05	21.8	0.55
74°	15.2	4.0	17.2	2.8	18.5	1.95	18.8	1.15	17.2	2.6	20.8	1.55	22.7	1.05	23.3	0.55
72°	16.9	3.75	18.8	2.7	20.1	1.9	20.3	1.15	19.3	2.6	22.6	1.5	24.3	1.0	24.9	0.55
70°	18.5	3.45	20.5	2.65	21.6	1.85	21.8	1.15	21.1	2.5	24.4	1.45	25.9	1.0	26.3	0.55
68°	20.2	3.25	22.0	2.45	23.1	1.8	23.2	1.15	23.0	2.35	26.1	1.4	27.5	0.98	27.7	0.55
65°	22.6	2.9	24.3	2.2	25.3	1.8	25.3	1.1	25.5	2.1	28.5	1.3	29.7	0.95	29.8	0.54
60°	25.9	1.9	27.6	1.75	28.5	1.7	28.5	1.1	29.3	1.65	32.2	1.2	33.0	0.92	33.0	0.53
55°	29.1	1.15	30.6	1.1	31.2	1.1			32.6	1.0	35.5	0.88	36.0	0.81		
53°	30.3	0.93	31.7	0.9	32.3	0.87			33.9	0.77	36.6	0.66	37.0	0.64		
51°	31.5	0.7	32.8	0.68	33.3	0.66			35.1	0.55	37.7	0.47	38.0	0.47		
50°	32.1	0.6	33.4	0.58	33.8	0.56			35.8	0.45						
49°	32.6	0.51	33.9	0.49	34.3	0.47										
A (°)			48~84		59~84		49~84		50~84		59~84					

A:ブーム角度の範囲 (無負荷時)

〔ジブ〕 (41.2mブーム) 標準性能

ジブ長さ オフセット	アウトリガ中間張出 (5.28m) -側方-															
	41.2mブーム+8.0mジブ				41.2mブーム+12.7mジブ											
ブーム角度	5°	25°	45°	60°	5°	25°	45°	60°								
84°	5.7	4.0	8.4	3.5	10.2	2.2	11.0	1.25	6.8	2.6	11.2	2.0	14.0	1.1	15.3	0.6
80°	9.5	4.0	12.0	3.2	13.6	2.05	14.2	1.2	11.0	2.6	15.2	1.8	17.6	1.1	18.6	0.57
76°	13.3	4.0	15.6	3.0	17.0	2.0	17.3	1.15	15.2	2.6	18.9	1.65	21.1	1.05	21.8	0.55
74°	15.0	3.7	17.2	2.8	1											

**[ジブ] (44.0mブーム) 前方特別性能**

ジブ長さ 7.6m	44.0mブーム+8.0mジブ								44.0mブーム+12.7mジブ							
	5°		25°		45°		60°		5°		25°		45°		60°	
ブーム 角度	作業 半径 (m)	定格 総荷重 (t)	作業 半径 (m)	定格 総荷重 (t)	作業 半径 (m)	定格 総荷重 (t)	作業 半径 (m)	定格 総荷重 (t)	作業 半径 (m)	定格 総荷重 (t)	作業 半径 (m)	定格 総荷重 (t)	作業 半径 (m)	定格 総荷重 (t)	作業 半径 (m)	定格 総荷重 (t)
84°	6.4	4.0	9.1	3.4	10.8	2.1	11.5	1.25	7.7	2.6	12.0	2.0	14.6	1.1	15.8	0.6
80°	10.5	4.0	12.9	3.0	14.5	2.05	14.8	1.2	12.0	2.6	16.1	1.8	18.5	1.1	19.3	0.57
76°	14.6	4.0	16.6	2.65	18.1	2.0	18.2	1.15	16.6	2.6	20.2	1.65	22.1	1.05	22.7	0.55
74°	16.5	3.8	18.3	2.5	19.8	1.9	19.8	1.15	18.7	2.6	22.1	1.55	23.9	1.05	24.4	0.55
72°	18.3	3.5	20.2	2.4	21.4	1.85	21.5	1.15	20.8	2.5	24.1	1.5	25.6	1.0	26.0	0.55
70°	20.0	3.2	21.9	2.3	23.1	1.75	23.1	1.15	22.7	2.35	26.0	1.45	27.3	1.0	27.6	0.55
68°	21.7	2.9	23.4	2.1	24.7	1.7	24.6	1.15	24.5	2.1	27.7	1.35	28.9	0.98	29.1	0.55
65°	24.2	2.6	25.9	1.95	26.9	1.6	26.8	1.1	27.3	1.9	30.3	1.3	31.2	0.95	31.3	0.54
60°	27.8	2.2	29.6	1.7	30.4	1.5	30.2	1.1	31.3	1.55	34.1	1.1	34.8	0.92	34.8	0.53
55°	31.6	1.85	33.0	1.55	33.5	1.4			35.1	1.35	37.6	1.0	38.1	0.88		
53°	32.8	1.7	34.2	1.45	34.7	1.35			36.4	1.25	38.8	0.97	39.4	0.86		
50°	34.7	1.5	35.9	1.35	36.3	1.3			38.5	1.15	40.6	0.91	41.1	0.83		
47°	36.6	1.4	37.7	1.25	37.9	1.25			40.5	1.05	42.4	0.88	42.7	0.8		
45°	37.8	1.25	38.8	1.2	38.9	1.2			41.8	1.0	43.4	0.85	43.7	0.79		
40°	40.4	0.82	41.1	0.79					44.6	0.66	45.9	0.63				
36°	42.3	0.54	42.9	0.52					46.5	0.42	47.5	0.41				
35°	42.7	0.48	43.3	0.46					46.9	0.36						
34°	43.2	0.42	43.8	0.4												
33°	43.6	0.37														
A(°)	32~84	33~84	44~84	59~84	34~84	35~84	44~84	59~84								

A: ブーム角度の範囲 (無負荷時)

**[ジブ] (41.2mブーム) 前方特別性能**

ジブ長さ 7.6m	41.2mブーム+8.0mジブ								41.2mブーム+12.7mジブ							
	5°		25°		45°		60°		5°		25°		45°		60°	
ブーム 角度	作業 半径 (m)	定格 総荷重 (t)	作業 半径 (m)	定格 総荷重 (t)	作業 半径 (m)	定格 総荷重 (t)	作業 半径 (m)	定格 総荷重 (t)	作業 半径 (m)	定格 総荷重 (t)	作業 半径 (m)	定格 総荷重 (t)	作業 半径 (m)	定格 総荷重 (t)	作業 半径 (m)	定格 総荷重 (t)
84°	5.7	4.0	8.4	3.5	10.2	2.2	11.0	1.25	6.8	2.6	11.2	2.0	14.0	1.1	15.3	0.6
80°	9.5	4.0	12.0	3.2	13.6	2.05	14.2	1.2	11.0	2.6	15.2	1.8	17.6	1.1	18.6	0.57
76°	13.3	4.0	15.6	3.0	17.0	2.0	17.3	1.15	15.2	2.6	18.9	1.65	21.1	1.05	21.8	0.55
74°	15.2	4.0	17.2	2.8	18.5	1.95	18.8	1.15	17.2	2.6	20.8	1.55	22.7	1.05	23.3	0.55
72°	16.9	3.75	18.8	2.7	20.1	1.9	20.3	1.15	19.3	2.6	22.6	1.5	24.1	1.0	24.9	0.55
70°	18.5	3.45	20.5	2.65	21.6	1.85	21.8	1.15	21.1	2.5	24.4	1.45	25.9	1.0	26.3	0.55
68°	20.2	3.25	22.0	2.45	23.1	1.8	23.2	1.15	23.0	2.35	26.1	1.4	27.5	0.98	27.7	0.55
65°	22.6	2.9	24.3	2.2	25.3	1.8	25.3	1.1	25.5	2.1	28.5	1.3	29.7	0.95	29.8	0.54
60°	26.2	2.5	27.7	1.95	28.5	1.7	28.5	1.1	29.4	1.75	32.2	1.2	33.0	0.92	33.0	0.53
55°	29.6	2.2	31.0	1.75	31.6	1.6			33.1	1.55	35.6	1.1	36.0	0.9		
53°	30.8	2.1	32.2	1.7	32.7	1.55			34.4	1.45	36.8	1.1	37.1	0.9		
50°	32.8	1.9	33.9	1.65	34.3	1.5			36.3	1.35	38.5	1.05	38.7	0.88		
47°	34.5	1.75	35.5	1.55	35.7	1.5			38.2	1.3	40.1	1.0	40.3	0.88		
45°	35.6	1.55	36.6	1.5	36.6	1.45			39.4	1.2	41.2	1.0	41.2	0.88		
40°	38.0	1.05	38.9	1.0					42.2	0.94	43.7	0.88				
35°	40.3	0.78	40.9	0.72					44.7	0.61	45.8	0.58				
31°	41.8	0.55	42.3	0.51					46.3	0.42	47.3	0.41				
30°	42.2	0.5	42.6	0.46					46.7	0.37						
29°	42.5	0.45	42.9	0.42												
28°	42.9	0.41														
A(°)	27~84	28~84	44~84	59~84	29~84	30~84	44~84	59~84								

A: ブーム角度の範囲 (無負荷時)

**② アウトリガ不使用**

単位: (t)

ブーム長さ	静止時				走行時 (1.6km/h以下)			
	9.8m		16.6m		9.8m		16.6m	
作業半径	前方	全周	前方	全周	前方	全周	前方	全周
3.5m	8.95	3.9	8.7	3.6	7.5	3.2	7.25	3.0
4.0m	7.8	3.0	7.5	2.65	6.5	2.45	6.3	2.2
4.5m	6.8	2.2	6.5	1.9	5.7	1.8	5.4	1.55
5.0m	5.95	1.6	5.65	1.3	4.95	1.3	4.7	1.05
5.5m	5.2	1.05	4.9	0.75	4.35	0.85	4.1	0.6
6.0m	4.55	0.6	4.25	0.5	3.8	0.5	3.55	
6.5m	4.0		3.7		3.3		3.05	
7.0m			3.15				2.6	
8.0m			2.3				1.9	
9.0m			1.6				1.3	
10.0m			1.0				0.8	
A (°)	0~73	20~60	35~73	60~73	0~73	20~60	35~73	60~73

A: ブーム角度の範囲 (無負荷時)

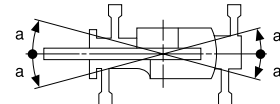
**① アウトリガ使用時の注意**

1. 定格総荷重は、水平堅土上においてクレーンを水平に設置した状態で値で、ブーム作業時はつり具と主巻フック質量 (60tフック:490kg、25tフック:330kg) を、ジブ作業時はつり具と補巻フック質量 (100kg) を含んだ値です。太線より上はクレーンの強度によって定められ、下はクレーンの安定度によって定められています。
2. 作業半径は、ブームのたわみを含んだ実際の値に基づいていますので、ブーム作業時は必ず作業半径を基準にしてください。
3. ジブの定格総荷重は、ブーム長さ41.2m以下と41.2mを超えた場合で異なります。
4. ジブ作業は、ブームの角度を基準にしてください。なお、作業半径は41.2mブームおよび44.0mブームにジブを装着した場合の参考値を示します。
5. シングルトップの定格総荷重は、ブームの定格総荷重より減算荷重 (60tフック吊下げ時:390kg、25tフック吊下げ時:230kg) を差し引いた値とし、つり具と補巻フック質量 (100kg) を含んだ値で、かつ限度は5.0tです。
6. 高速巻下げは、フックのみを降下するときを使用してください。また、急激なレバー操作は避けてください。
7. 各ブーム長さにおけるフックのワイヤロープ標準巻掛本数は下表のとおりです。ただし、この掛数以外で使用する場合は、ロープ1本当り主巻4.29t以下、補巻5.0t以下とさせていただきます。

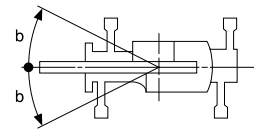
ブーム長さ	9.8m	16.6m	23.5m	30.3m	37.2m	41.2m	44.0m	ジブ、シングルトップ
巻掛本数	14	8	6	4	4	4	4	1

8. ジブにおけるフックのワイヤロープ巻掛本数は1本です。
9. 側方域でのつり上げ性能は、アウトリガ張出幅によって異なります。張出幅に応じた性能で作業をしてください。また、前方・後方域でのつり上げ性能は「アウトリガ最大張出」の定格総荷重ですが、アウトリガ張出幅によってその前方・後方域の範囲 (角度a) が異なります。

張出幅 角度 a°	中間張出 (7.2m)	中間張出 (5.28m)	中間張出 (4.28m)	最小張出 (2.36m)
	45	30	25	10



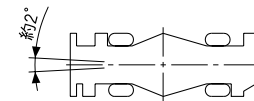
10. 前方特別性能は、フロントアウトリガが最大張出 (7.6m)、リアアウトリガが中間張出 (5.28m) 以上の組み合わせのときに設定できます。前方特別性能で作業が行える前方域の範囲 (角度b) は50°です。また、側方・後方域でのつり上げ性能は、アウトリガ張出幅に応じた標準性能となります。


**② アウトリガ不使用時の注意**

1. 定格総荷重は、水平堅土上においてタイヤのエア圧が規定圧 (900kPa [9.00kgf/cm<sup>2</sup>]) で、かつサスペンションシリンダをロックダウン (最縮小) した場合の値で、ブーム作業時はつり具と主巻フック質量 (60tフック:490kg、25tフック:330kg) を含んだ値です。太線より上はクレーンの強度によって定められ、下は安定度によって定められています。実際の作業では、地盤、作業状態等を考慮して使用してください。
2. 作業半径は、ブームおよびタイヤのたわみを含んだ実際の値に基づいていますので、必ず作業半径を基準にしてください。
3. 各ブーム長さにおけるフックのワイヤロープ標準巻掛本数は下表のとおりです。ただし、この掛数以外で使用する場合は、ロープ1本当り主巻4.29t以下、補巻5.0t以下とさせていただきます。

ブーム長さ	9.8m	16.6m	シングルトップ
巻掛本数	4	4	1

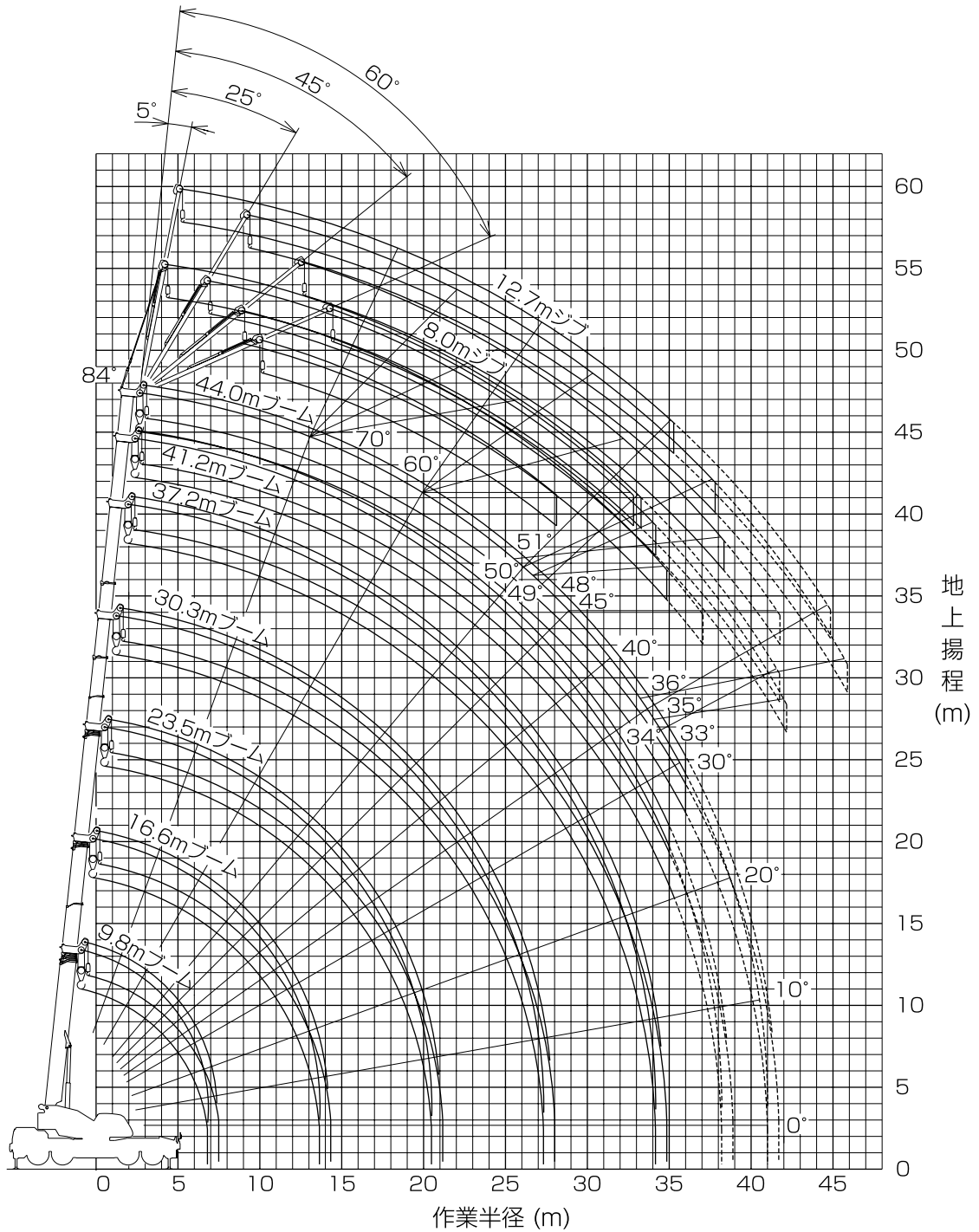
4. 高速巻下げ作業、ブーム長さが16.6mを超えるブーム作業およびジブの使用はしないでください。
5. 「前方」のクレーン作業は、AMLの「前方位置シンボル」が点灯しているときに行ってください。前方の範囲は、ブームがキャリヤの前方2°以内です。



6. シングルトップの定格総荷重は、ブームの定格総荷重より減算荷重 (60tフック吊下げ時:390kg、25tフック吊下げ時:230kg) を差し引いた値とし、つり具と補巻フック質量 (100kg) を含んだ値で、かつ限度は5.0tです。
7. つり荷走行は、「駆動切換」スイッチを「L/6D」にし、シフトレバーを1速に行ってください。
8. つり荷走行は、旋回ブレーキをかけ、荷が振れないように地面近くに保持し、1.6km/h以下で行ってください。特に急ハンドル、急発進、急ブレーキは避けてください。
9. つり荷走行中には、クレーン作業を行わないでください。

■作業半径-揚程図

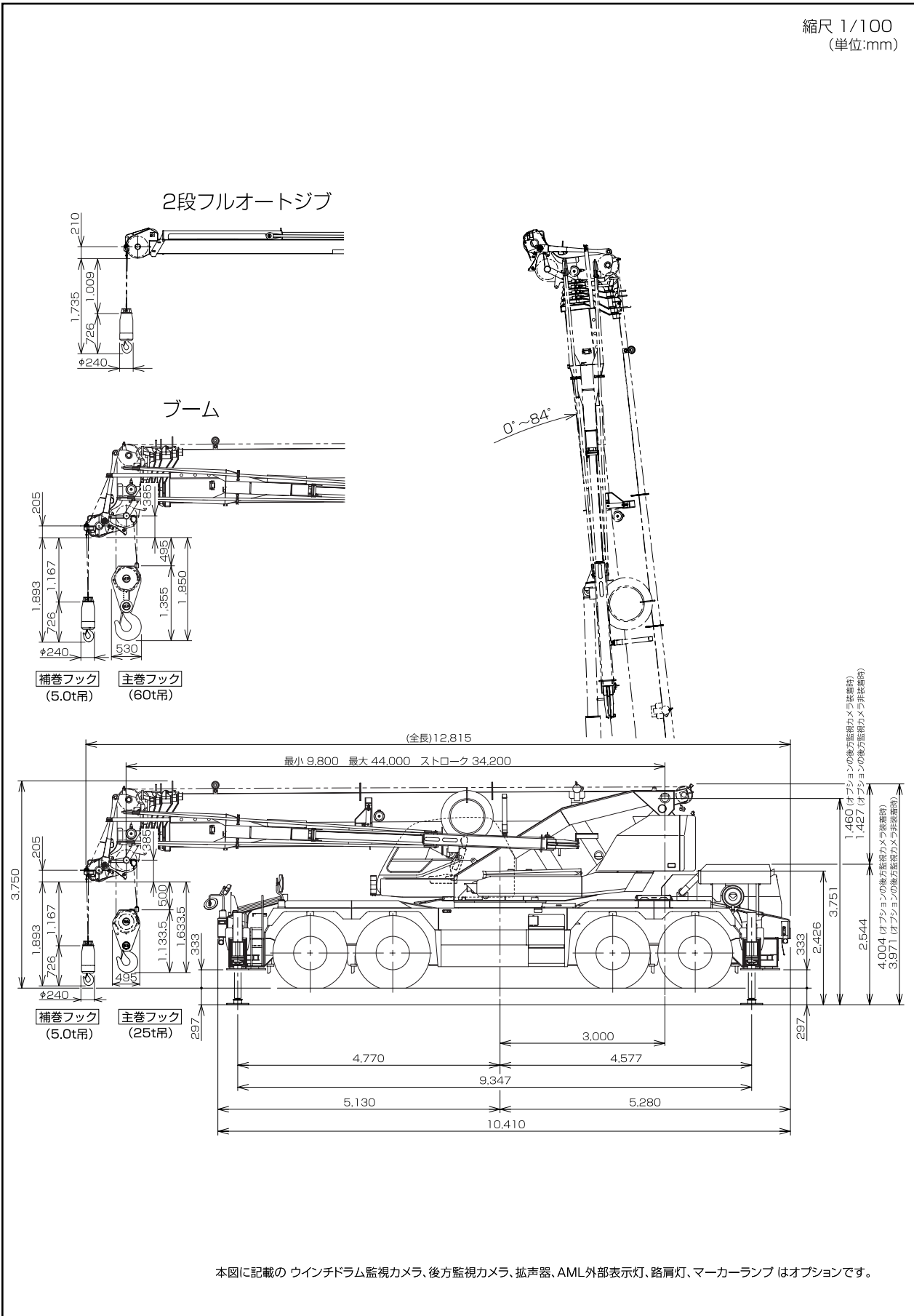
縮尺1/400



(注) 1.上図は、ブームおよびジブのたわみを含んでいません。  
2.上図は、アウトリガ最大(7.6m)張出状態での図です。  
3.上図中破線の部分は、前方特別性能の場合を示します。

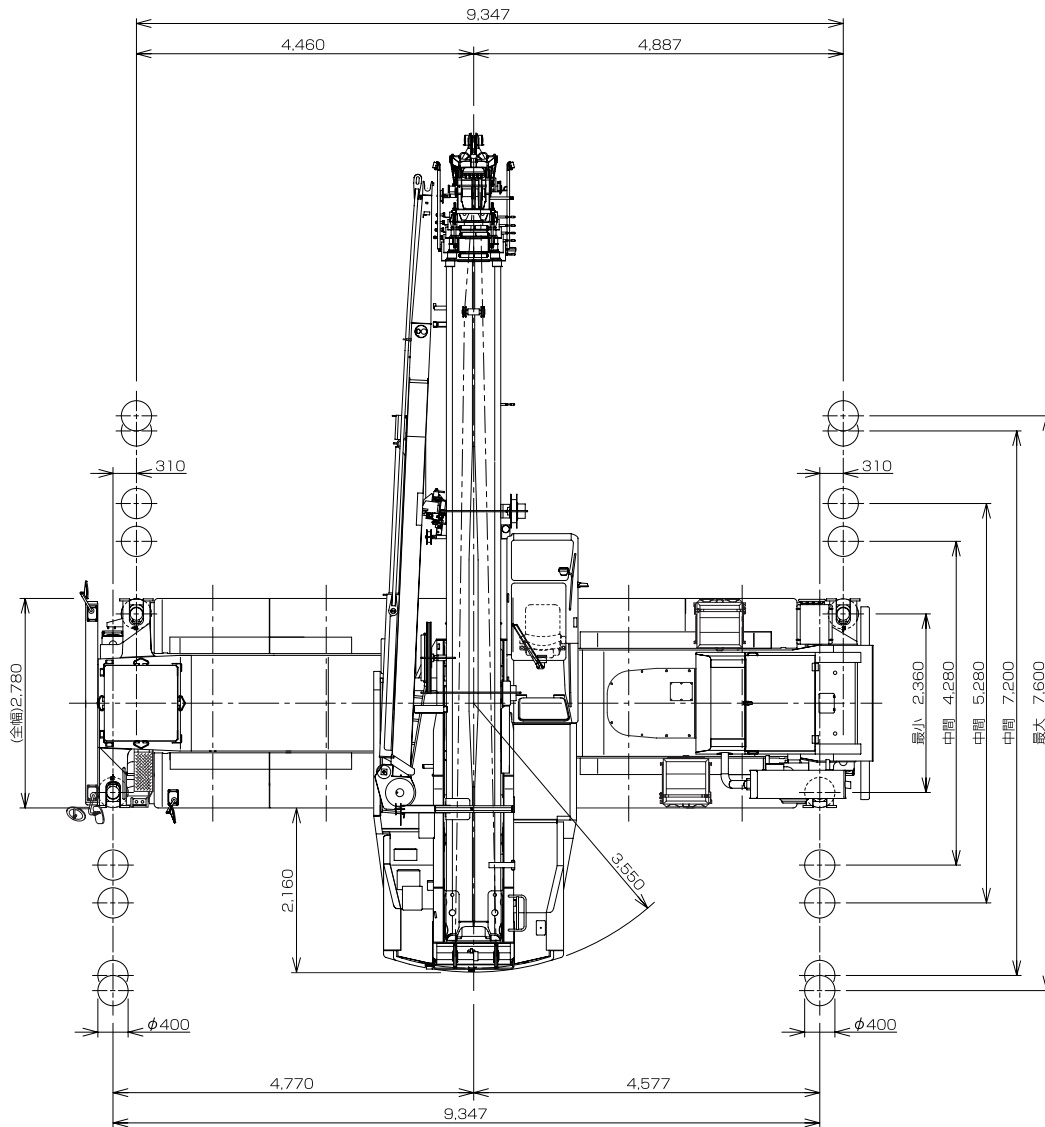
■主要寸法図

縮尺 1/100  
(単位:mm)

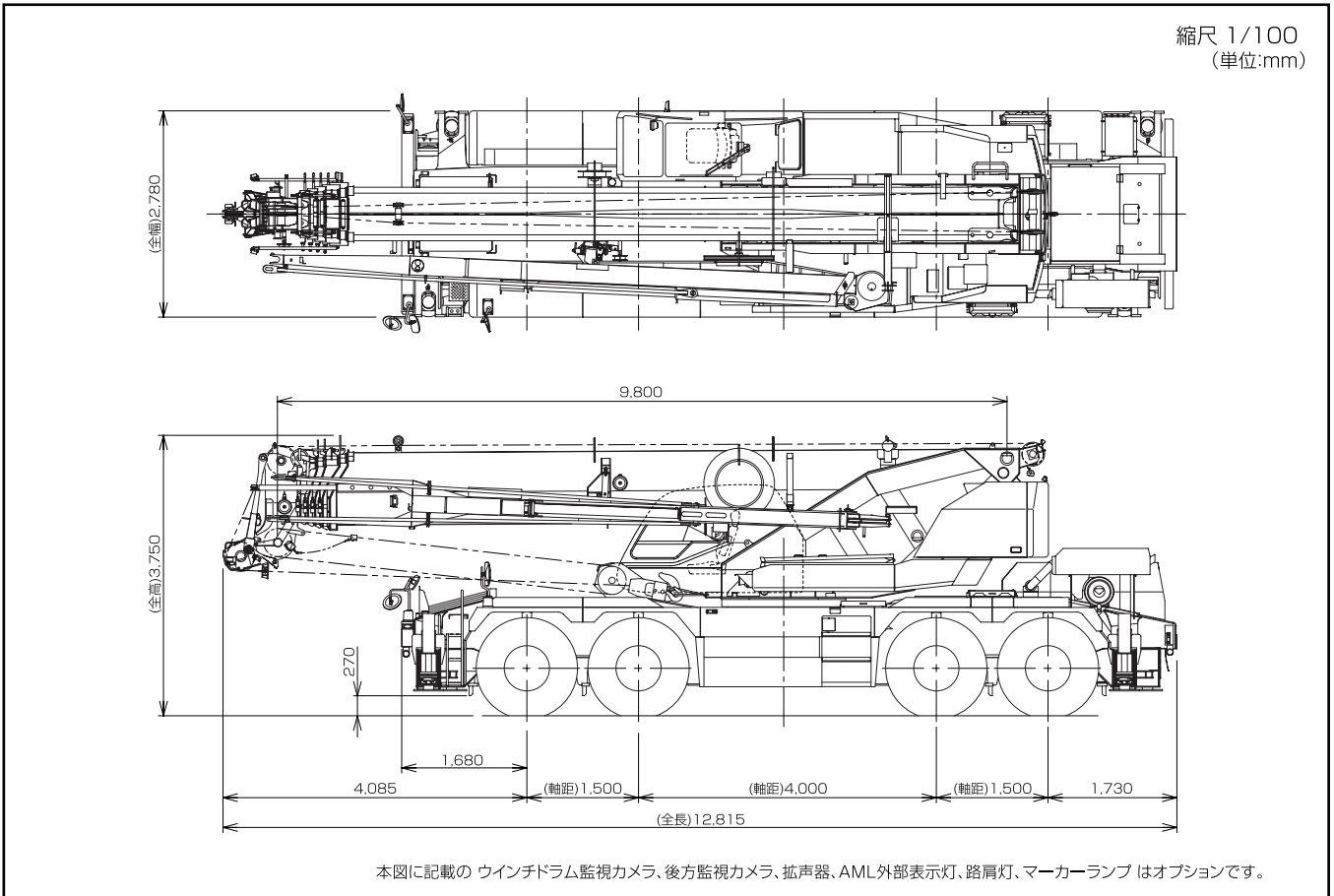


■主要寸法図

縮尺 1/100  
(単位:mm)



■外観図

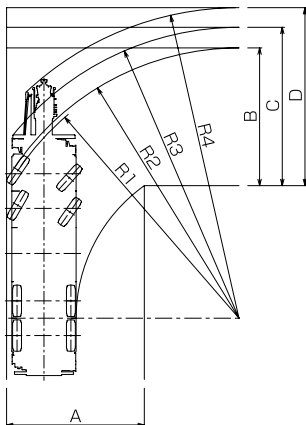


●本機は、新規開発車両証明制度による適合証明書「基本通行条件 重量: D」の交付を受けていますが、実際の通行条件は、経路ごとの道路管理者の算定結果によって付与されます。

■最小直角通路幅

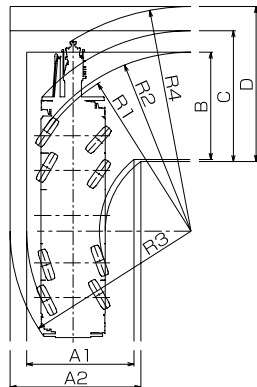
●前4輪ステアリングで右折する場合

R1=11.50m (最小回転半径)  
R2=11.70m (最外輪端回転半径)  
R3=12.59m (車体回転半径)  
R4=13.44m (ブーム先端回転半径)  
A=5.96m (入口通路幅)  
B=5.96m (車輪出口通路幅)  
C=6.85m (車体出口通路幅)  
D=7.70m (ブーム先端出口通路幅)



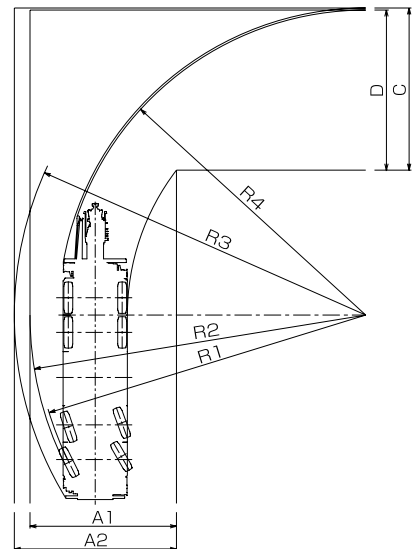
●8輪ステアリングで右折する場合

R1=7.55m (最小回転半径)  
R2=7.75m (最外輪端回転半径)  
R3=7.83m (車体回転半径)  
R4=9.72m (ブーム先端回転半径)  
A1=4.65m (車輪入口通路幅)  
A2=5.66m (車体入口通路幅)  
B=4.65m (車輪出口通路幅)  
C=5.66m (車体出口通路幅)  
D=6.71m (ブーム先端出口通路幅)



●後4輪ステアリングで右折する場合

R1=14.34m (最小回転半径)  
R2=14.53m (最外輪端回転半径)  
R3=15.21m (車体回転半径)  
R4=13.20m (ブーム先端回転半径)  
A1=6.34m (車輪入口通路幅)  
A2=7.02m (車体入口通路幅)  
C=7.02m (車体出口通路幅)  
D=6.93m (ブーム先端出口通路幅)



(注) 上記数値は計算値です。

型式呼称	仕様	スペック番号
GR-600N	60t吊 6段ブーム 2段フルオートジブ H型アウトリガ	GR-600N-2-00101

※お届けいたします製品は、改良などのため、この仕様書と相違する場合がありますのでご了承ください。